

Adagio

アダージオ

OG Wellness

座ったまま介助入浴 / HK-8250

OG Wellness

1 自然で安心な前向き入浴スタイルで 入浴操作も簡単

搬送車をチルト&リクライニングさせて浴槽にドッキングさせるだけ



座位タイプ搬送車RA-8250の場合

移乗 安全で介助しやすい移乗

回転式サイドフェンスや、介助者が足を踏み込みやすい収納式レッグレストで、スムーズな移乗をおこなうことができます。

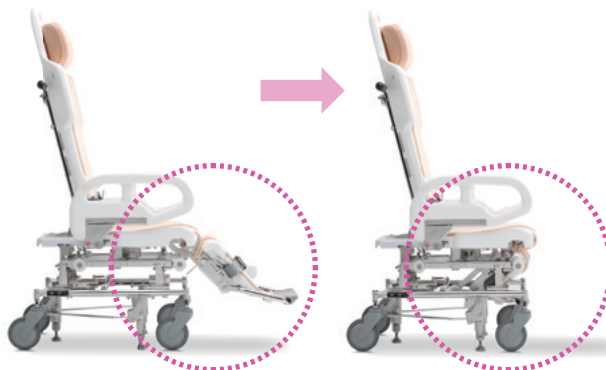


搬送 前向き of 自然な姿勢で搬送

車椅子のように進行方向を向く「前向き入浴」なので、入浴者は恐怖感や不快感なく、安心して入浴していただけます。

立ち上がり・移乗をラクにする 収納式レッグレスト

[RA-8250]



レッグレスト(足受け)は折れ曲がり、シートの下に収納できます。足元にスペースが確保できるので、移乗や立ち上がりがスムーズにおこなえます。



介助者は片足を踏み入れた介助がしやすい。



入浴者は踵を引いて立ち上がる自力動作がしやすい。

介助しやすく、乗り降りもスムーズな設計の搬送車



ドッキング 搬送車のままスムーズドッキング

搬送車のままドッキングして、片手で軽く浴槽ドアを押すだけで、自動的にドアロックします。入浴スイッチで給湯を開始。約90秒でお湯が溜まります。

入浴介助 らくらく入浴介助

浴槽の縁の高さは約93cmと低いため、コミュニケーションをとりながら、通常の入浴ケアもラクにおこなえます。

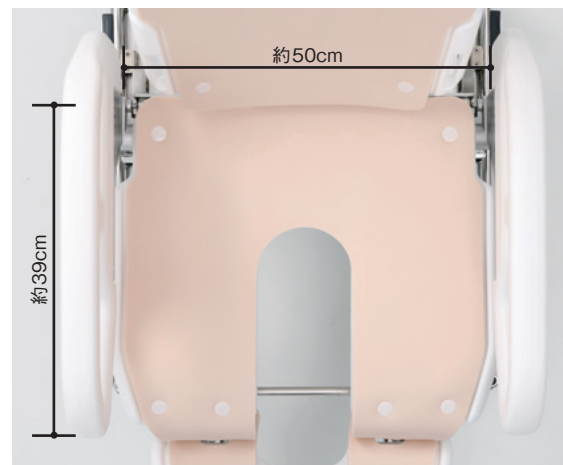
回転式サイドフェンス



サイドフェンスは回転式で開くため、横からの移乗が可能です。

※画像はRA-8250です。

座りやすく立ち上がりやすい座面 [RA-8250]



座面の幅は広く奥行きが短いため、奥までしっかり座りやすく、かつ重心の前方移動がしやすく、立ち上がりがスムーズにおこなえます。

2 入浴者の介護度に合わせて、 選べる2種類の搬送車

アダージオは「座位タイプ搬送車」と「長座位タイプ搬送車」がご利用できます。
介護度の低い方から寝たきりの方まで、アダージオ1台で対応が可能です。

浴槽を変えることなく重度化に対応

Select 1

小柄な介助者もラクに操作がおこなえるチルト式搬送車。入浴者の姿勢を安定させ、
ずれ込みを防止。リクライニングをすることで、リラックスした状態で入浴できます。

搬送車 座位タイプ [RA-8250]

搬送車 座位タイプ RA-8250



Select 2

足受け部分をフラットにした長座位タイプの搬送車。寝たまま介護入浴と同様の姿勢が
とれるので、介護度の高い方でも同じ浴槽で入浴ができます。

搬送車 長座位タイプ [RA-827]

搬送車 長座位タイプ RA-827



軽い力で傾斜できるチルト機構 [RA-8250]



背もたれが倒れると同時に座面が上がり、座部にかかる体圧を背中から脚に分散させます。また、ずり込みを 방지、安定した姿勢を保てます。介助者の腰痛防止にもつながります。

足がラクになるレッグレスト [RA-8250]



レッグレストは、入浴者の体格に合わせて稼働します。ふくらはぎをサポートしてラクな姿勢を保ちます。

肩までしっかり入浴できるリクライニング



入浴者の状況に合わせて、背もたれの角度を4段階に切り替えることができるので、肩までしっかり温まります。



手元レバーでリクライニングの角度調節が簡単におこなえます。

洗身や洗髪もリラックス



背もたれの角度を寝た状態までリクライニングできるため、リラックスして洗身や洗髪がおこなえます。

一括ブレーキで簡単固定 [RA-8250]



搬送車のキャスターロックを一つひとつかける手間を省ける「一括ブレーキ」を採用。ブレーキペダルを踏むことで搬送車の位置が固定されます。

3 広々した浴槽でゆったり入浴

小柄な方も大柄な方も、つま先から肩まで、のびのびリラックスできる浴槽です。

リラクステアに身を委ねたような感覚の入浴

[RA-8250]



寝たまま介護入浴機器と同様な姿勢の入浴

[RA-827]



快適な入浴のための噴流機能

衛生的で心地よい噴流浴

噴流ノズルを左右に4基搭載。水圧によるジェット噴流で、ワンランク上の快適な入浴が楽しめます。レジオネラ菌が発生しやすい環境となる「気泡盤(気泡浴)」を廃止し、衛生的な噴流装置を装備しました。

足先から温める給湯

お湯は足元から出てきます。心臓付近にいきなりお湯が当たるのではなく、足元から温めていくので、心血管の弱い高齢者も安心です。(給湯スロースタート機能付き)



噴流ノズルの角度は調節できます。

操作パネルで安全確認

介助者は動き回らなくてもよく、ゆとりを持って入浴介助がおこなえます。



センターパネル

温度設定や温度確認などおこないます。

サイドパネル

入浴時の増し湯、噴流などを操作します。

センターパネル

安全な入浴に必要な浴槽・タンクの湯温表示、入浴時間を中央に配置し、サイドは分類別にスイッチ、表示を配置することで操作性・視認性がアップしています。



貯湯、増し湯、シャワーの温度を設定します。

タンクと浴槽の温度を大きな文字で確認できます。

入浴時間表示は、経過時間表示と残り時間表示の切り替えが可能です。

電動ミキシング方式

ワンタッチで正確な温度の給湯ができ、温度管理が容易におこなえます。

給水圧や給湯温度が影響されず、設定した温度のお湯が出ます。

タンク湯温コントロール機能

タンクの湯温の低下を防止するため、退浴時に温度調節をおこなっています。

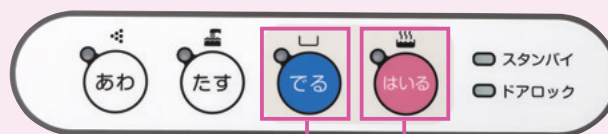
1回の退浴動作で、約1度の温度調節をおこなっています。

急速貯湯機能

貯湯時間を通常の約30分から約15分に短縮。

ハンドシャワー未使用時は2つのミキシングで給湯できるので、貯湯時間を通常の約30分から約15分に短縮します。素早く貯湯したい場合に便利です。

サイドパネル



「でるスイッチ」でお湯を浴槽からタンクに約90秒で移送します。

ドッキング後「はいるスイッチ」で給湯を開始。約90秒でお湯がたまります。

清潔なお湯で入浴していただく安心の衛生管理

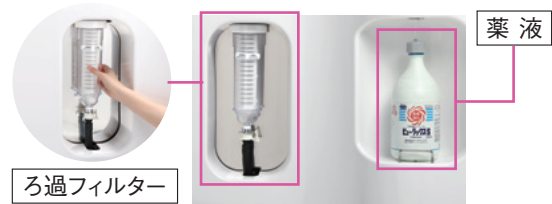
浴槽の薬液による殺菌機能

殺菌効果の高い塩素殺菌を採用

市販の薬液ボトルを設置するだけです。

タンク貯湯時に薬液を自動投入して殺菌
タンク内のお湯を循環して薬液濃度を一定に

設定濃度は「濃い:2ppm」「薄い:1ppm」から選択できます。



ろ過フィルターは、手で簡単に取り外せ、洗浄することができます。

全量ろ過機能

●清潔なお湯をキープ

浴槽から貯湯タンクへお湯が移動するときに、全てのお湯をろ過してゴミや毛髪を除去します。

●ろ過フィルター自動洗浄機能

お湯の移動後、ろ過フィルター内のゴミを洗い流しています。洗浄には約40Lのお湯を使い、洗浄後排水。その後40Lのお湯(薬液入り)を新たに補充します。

機器殺菌開始スイッチ

機器殺菌(薬液濃度10mg/Lで殺菌)をおこないます。



機器洗浄開始スイッチ

機器洗浄(酸素系漂白剤にて配管内の洗浄/殺菌)をおこないます。

機器の殺菌・洗浄

スイッチひとつで機器や配管内を殺菌・洗浄

機器の殺菌・洗浄を簡単におこなうことができます。

仕様 [浴槽]

HK-8250



[付帯機能]

- 自動貯湯機能
- 操作ロック機能
- ろ過/薬液殺菌機能
- ろ過フィルター自動洗浄機能
- 給湯スロースタート機能
- タンク湯温コントロール機能
- 薬液濃度切替機能
- 入浴時間表示/アナウンス・報知機能
- 急速貯湯機能
- 機器殺菌機能
- 機器洗浄機能
- 水位検出可変式オーバーフロー
- 増し湯機能
- ハンドシャワー(1基)
- 噴流機能

L	アダージオ HK-8250L 左扉開閉型	¥11,000,000(税別)
R	アダージオ HK-8250R 右扉開閉型	¥11,000,000(税別)
LB	アダージオ HK-8250LB HK-8250L+非常時退浴機能	¥11,500,000(税別)
RB	アダージオ HK-8250RB HK-8250R+非常時退浴機能	¥11,500,000(税別)

電源	三相200V 50/60Hz
電源入力	1.7kVA(50Hz) 2.3kVA(60Hz)
外形寸法	2250(L)×1350(W)×1280(H)mm
浴槽内寸法	1800(L)×700(W)×630(H)mm
浴槽容量	480L
実使用湯量	約320L
質量	350kg
安全機能	異常貯湯温度排出機能、異常湯温時排出機能、 増し湯高温時報知/停止機能、ハンドシャワー高温時報知/停止機能

標準付属品	浴槽洗浄剤	SA-1	1本
	ビューラックス-S 1800ml	PLS-1800	1本
	ろ過フィルター	HK775-009	1本

仕様 [搬送車 座位タイプ]

RA-8250

6年間保証



[付帯機能]

- 安全ベルト
- 収納式レッグレスト
- 抗菌パッド
- 抗菌マット
- 抗菌ヘッドレスト
- レッグレスト角度調節機能
- 回転式レッグレスト/シート
- 回転式サイドフェンス
- リクライニング機能
- チルト機能
- 着脱式ヘッドレスト
- ブレーキペダル

搬送車 座位タイプ RA-8250

¥2,200,000 (税別)

外形寸法(搬送姿勢) 1170(L)×575(W)×1340(H)mm(75°)

外形寸法(入浴姿勢) 1590(L)×575(W)×990(H)mm(40°)

バックレスト角度 可動式(4段階12°、40°、50°、60°)

質量 42kg

対象体重 100kgまで

チルト角度 15°

※各マットやパッド、ヘッドレストは、大腸菌や黄色ブドウ球菌などに対応した抗菌剤を練り込んだ素材を使用しています。

標準付属品

安全ベルト(腰部)	RA825-001	1本
安全ベルト(足部)	RA825-002	1本
パッド	RA8250-011	1枚
スポンジマット(背部)	RA8250-003	1枚
スポンジマット(臀部)	RA8250-004	1枚
スポンジマット(踵部)	RA8250-005	1枚
ヘッドレスト	RA8250-006	1個
クリップボタン	RA355-009	19個
クリップ	RA825-008	19個
マット外し	RA735-001	1個

仕様 [搬送車 長座位タイプ]

RA-827

6年間保証



[付帯機能]

- 安全ベルト
- 回転式サイドフェンス
- 抗菌パッド
- 抗菌マット
- 抗菌ヘッドレスト
- リクライニング機能
- 転倒防止脚
- 着脱式ヘッドレスト

搬送車 長座位タイプ RA-827

¥2,200,000 (税別)

外形寸法 1850(L)×575(W)×1070(H)mm(38°)

バックレスト角度 可動式(4段階12°、38°、50°、60°)

質量 45kg

対象体重 100kgまで

※各マットやパッド、ヘッドレストは、大腸菌や黄色ブドウ球菌などに対応した抗菌剤を練り込んだ素材を使用しています。

標準付属品

安全ベルト(腰部)	RA825-001	3本
※RA-827では、安全ベルト(足部)としてもご利用いただけます。		
パッド	RA8250-011	3枚
スポンジマット(背部)	RA8250-003	1枚
スポンジマット(下肢部)	RA827-004	1枚
スポンジマット(先端部)	RA827-005	1枚
ヘッドレスト	RA8250-006	1個
クリップボタン	RA355-009	16個
クリップ	RA825-008	16個
マット外し	RA735-001	1個

アダージョ HK-8250

別売品



ろ過フィルター
HK775-009
1本

¥18,000 (税別)



浴槽洗浄剤
SA-1
4本セット

¥15,000 (税別)



シャワーヘッド
HK3100-017
1基

¥6,800 (税別)



ピューラックス-S1800ml
PLS-1800
1本

¥1,450 (税別)
(軽減税率対象商品)



パッキン(ハウジング用)
HK775-012
1個

¥290 (税別)



パッキン(フィルター用)
HK775-011
1個

¥200 (税別)

オプション



後面カバー
HK8250-001
1個

¥50,000 (税別)

※オプション商品を追加で
取り付けの際は、別途弊
社担当者までお問い合わせ
ください。

カラーバリエーション



ホワイト
(標準カラー)



ピンク*



ブルー*



グリーン*

※ボディカラーは、4色。標準カラー以外(*)は受注生産のため、別途実費として¥90,000 (税別) 申し受けます。

搬送車 座位タイプ RA-8250

別売品



安全ベルト(腰部)
RA825-001
1本

¥7,000 (税別)



安全ベルト(足部)
RA825-002
1組

¥6,000 (税別)



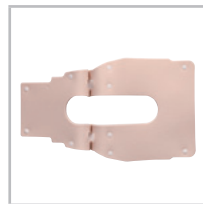
パッド
RA8250-011
1枚

¥5,500 (税別)



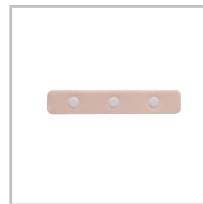
スポンジマット(背部)
RA8250-003
1枚

¥15,000 (税別)



スポンジマット(臀部)
RA8250-004
1枚

¥15,000 (税別)



スポンジマット(踵部)
RA8250-005
1枚

¥5,500 (税別)

オプション



ヘッドレスト
RA8250-006
1個

¥35,000 (税別)



クリップボタン
RA355-009
1個

¥300 (税別)



クリップ
RA825-008
1個

¥100 (税別)



マット外し
RA735-001
1個

¥1,000 (税別)



固定用バックル
IB50SA-BK
1個

¥700 (税別)



安全ベルト(胸部)
RA825-009
1本

¥7,000 (税別)

※スポンジマット交換の際には、合わせて、クリップ、クリップボタンの交換もお勧めします。

搬送車 長座位タイプ RA-827

別売品



安全ベルト(腰部)
RA825-001
1本

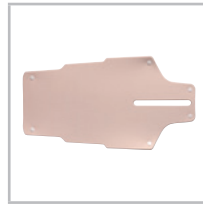
¥7,000 (税別)

※RA-827では、安全ベルト(足部)としてもご利用いただけます。



パッド
RA8250-011
1枚

¥5,500 (税別)



スポンジマット(背部)
RA8250-003
1枚

¥15,000 (税別)



スポンジマット(下肢部)
RA827-004
1枚

¥19,000 (税別)



スポンジマット(先端部)
RA827-005
1枚

¥8,000 (税別)



ヘッドレスト
RA8250-006
1個

¥35,000 (税別)

オプション



クリップボタン
RA355-009
1個

¥300 (税別)



クリップ
RA825-008
1個

¥100 (税別)



マット外し
RA735-001
1個

¥1,000 (税別)



固定用バックル
IB50SA-BK
1個

¥700 (税別)



安全ベルト(胸部)
RA825-009
1本

¥7,000 (税別)

※スポンジマット交換の際には、合わせて、クリップ、クリップボタンの交換もお勧めします。

周辺機器

イージーグライドM

KZ-A29036



イージーグライドM KZ-A29036

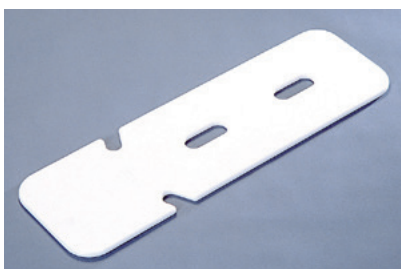
¥23,000 (税別)

移乗先との間を橋渡しするように設置することで、座位のままお尻を滑らせて移乗できます。

寸法 330(W)×600(D)mm

トランスファーボード(ホワイト)

M60000



使用例

トランスファーボード(ホワイト) M60000

¥25,000 (税別)

車椅子のパイプへ引っ掛け、移乗動作を便利にする板。片面は滑り止め加工。

寸法 730(W)×230(D)×13(T)mm

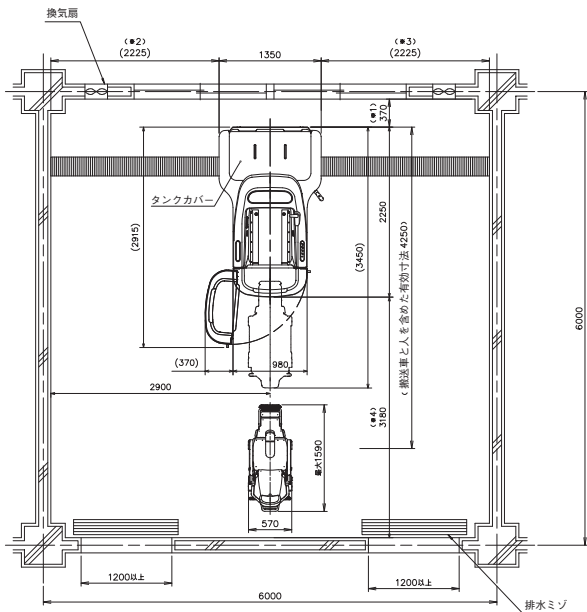
質量 1.8kg

材質 高密度ポリエチレン

耐荷重 157kg

設置工事図

レイアウト例



【設置レイアウト上の注意事項】

- (※1) ※1寸法は清掃時にタンクカバーを浴槽後部に引っ掛ける場合推奨値600mm以上とする。ただし、設置条件の問題から、最小200mmとする。
(この場合、機器後部からのタンク清掃が出来ない為、ユーザーの理解が必要である)
- (※2) ※2寸法はドア開閉寸法の為、推奨値300mm以上とする。(200mmより狭くなるとドアの開閉ができなくなる)
- (※3) ※3寸法は推奨値開閉ができなくなる400mm以上とする。
(300mmより狭くなると、ユーザーによるろ過フィルターの洗浄操作や薬液ボトルの交換操作が出来なくなる。現場での横カバーの固定も出来ないようになる。)
- (※4) 寸法は推奨値2000mm以上とする。

設置条件

設備工事

給湯・給水送り配管 20A、ソケット又はエルボ止めとする。止水バルブを浴室又は浴室近辺に設けること。
ボイラー能力 100000kcal/h以上のこと。(電気給湯器使用時は入浴回数によって異なる為、別途問合せ必要)

電気工事

電源 三相200V 50/60Hz 20A アース付き

Ⓢスイッチボックス 三相200V

配電盤には単独の漏電ブレーカを設けること(定格電流20A、感度電流30mA)

電線は600Vビニール絶縁電線(IV)を使用し、電線管はPF管を使用する。

PF管

PF管はFLより300mm立上げ通線し、電源は管端より1000mm以上出す。

PF管の末端は防水処理を施すこと。

アース線はD種規定に準ずること。

建築設備工事

床勾配 矢印の方向へ均一な1/100以下の勾配とする。

排水能力 トラップ等の防臭対策を実施し、排水能力300L/minを確保すること。

排水 ピット排水(溝の深さは150mm以上)

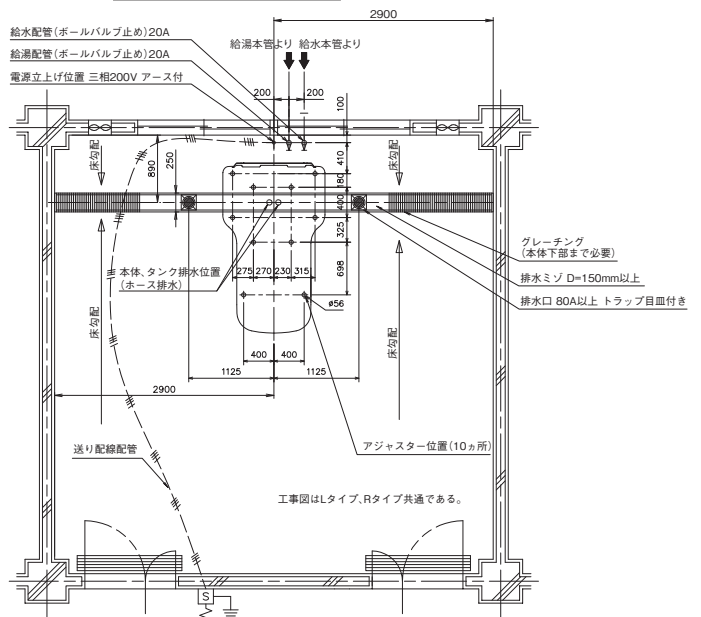
給湯・給水圧 150~300kPa

給水・給湯圧が300kPaを超えるときは止水バルブに減圧弁を入れ、200kPa程度に減圧すること。

給湯・給水流量 30L/min以上

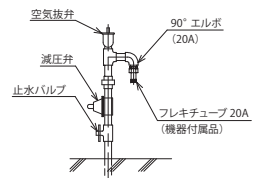
給湯温度 55~80℃

設置工事例



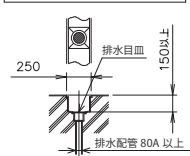
給湯・給水バルブ部明細(例)

(給管接続要項)



止水バルブは浴室または浴室近辺(施設職員にて操作できる位置)に設けること。

排水ミソ



物理療法機器・リハビリ機器・介護用入浴機器

OG Wellness
Wellness and Beyond

オージー・技研株式会社

オージーウエルネス 検索

【平日受付コールセンター】

0120-01-7181

受付時間 / 9:00~17:00

【休日受付コールセンター】○休日専用/土・日・祝・年末年始

0120-33-7181

受付時間 / 9:00~17:00

北日本支店(宮城・山形・福島)

札幌営業所(北海道)

盛岡営業所(岩手・青森・秋田)

北関東支店(埼玉・群馬・栃木・茨城)

新潟営業所(新潟)

南関東支店(東京・山梨)

横浜営業所(神奈川)

千葉営業所(千葉)

中部支店(愛知・岐阜・三重・静岡)

金沢営業所(石川・富山・福井)

長野サテライト(長野)

関西支店(大阪・京都・滋賀・奈良・和歌山)

神戸営業所(兵庫)

中国支店(岡山・鳥取)

広島営業所(広島・島根・山口)

高松営業所(香川・愛媛・徳島・高知)

九州支店(福岡・大分・熊本・長崎・佐賀)

鹿児島営業所(鹿児島・宮崎)

那覇出張所(沖縄)

岡山本社

〒703-8261 岡山県岡山市中区海吉1835-7

東京本社

〒100-6004 東京都千代田区霞が関3-2-5 霞が関ビルディング4階

取扱店

○表示の価格等は物価変動等により変更場合があります。また、本カタログの記載価格は消費税抜きであり、消費税非課税物品につきましては、価格の後に「非課税」と記述しています。
○印刷インク等の都合上、記載写真と現品の色が多少異なる場合がありますのでご了承ください。○仕様および外観等は改良のため、予告なく変更することがありますのでご了承ください。

本カタログの記載内容は2022年7月現在のものです。

NH_2207_844