

マイクロ波治療器の高周波利用設備申請 / 届出について

この度は、弊社のマイクロ波治療器をお買い上げ頂きまして、誠にありがとうございます。
マイクロ波治療器は電波法第 100 条に定められた高周波利用設備であり、その設置等に関しては、各地域の通信局への申請 / 届が必要となります。

つきましては、下記内容をご確認の上、必要書類を各地域の通信局にご提出頂きますようお願い申し上げます。

ご不明な点等がございましたら、弊社若しくは最寄りの総合通信局までお問合せ頂きますようお願い致します。

1. 提出書類一覧 提出書類は地域によって異なりますので、各総合通信局へお問い合わせ下さい。

提出書類	申請の種別						
	新設	変更	一部撤去	全部撤去 廃止	許可状 訂正	許可状 再交付	承継
高周波利用設備許可申請書	1部						
高周波利用設備変更許可申請書		1部					
高周波利用設備変更届			1部				
高周波利用設備廃止届				1部			
高周波利用設備許可状訂正申請書					1部		
高周波利用設備許可状再交付申請書						1部	
高周波利用設備承継届							1部
高周波利用設備添付書類	2部	2部	2部		2部	2部	2部
添付図面	機器の外観図	2部	2部	2部			
	設置場所付近の図面	2部	2部	2部			
許可状				要			
旧許可状					要		要
変更を証明できる書類					要		
承継の事実を証明する書類							要
返信用封筒（角型 2 号、120 円切手貼付）	1部	1部	1部		1部	1部	1部

変更：追加、取替え又は設置場所の変更、許可状訂正：記載事項の変更、承継：譲渡又は相続・合併等による承継

2. 提出書類様式

別添資料又は各総合通信局のホームページをご確認下さい。

3. 各総合通信局 連絡先及び所在地は各総合通信局のホームページでご確認下さい。

通信局名	管轄地域
北海道総合通信局	北海道
東北総合通信局	青森、岩手、宮城、秋田、山形、福島
関東総合通信局	茨城、栃木、群馬、埼玉、千葉、東京、神奈川、山梨
信越総合通信局	新潟、長野
北陸総合通信局	富山、石川、福井
東海総合通信局	岐阜、静岡、愛知、三重
近畿総合通信局	滋賀、京都、大阪、兵庫、奈良、和歌山
中国総合通信局	鳥取、島根、岡山、広島、山口
四国総合通信局	徳島、香川、愛媛、高知
九州総合通信局	福岡、佐賀、長崎、熊本、大分、宮崎、鹿児島
沖縄総合通信事務所	沖縄

(一方を二重線で抹消)

(2以上の装置を1の申請書又は届書に記載する場合は、その装置を記載)

高周波利用設備 申請書 (注1)の添付書類(○ 装置分)(注2) 届書

※整理番号

(有・無のどちらかにレ点をし、有の場合は、材料及び構造を記載)

(装置の別)	(1) 使用周波数	(2) 発振方式	(3) 占有周波数帯幅又は周波数変動幅	(4) 高周波出力	(5) 負荷と電極の結合方式	(6) 装置内電源ろ波器
第○装置	2450MHz	マグネトロ発振	±50MHz	200W	誘導結合	<input checked="" type="checkbox"/> 有 <input type="checkbox"/> 無
(装置の別)	(7) しゃへい部分	(8) 機器の製造者名		(9) 機器の型式又は名称	(10) 機器の製造番号	
第○装置	電源部 発振部 出力部	オージー技研株式会社		○○装置 ○○-○○	No. ○○○○○○○	
1 工事設計	(11) 高周波そく流線輪	(12) 電源ろ波器	(13) しゃへい室等	(14) その他の工事設計	(15) 添付図面 ※	
	<input type="checkbox"/> 有 <input type="checkbox"/> 無	<input type="checkbox"/> 有 <input checked="" type="checkbox"/> 無	アしゃへい室 <input type="checkbox"/> 有 <input type="checkbox"/> 無 材料 構造 m× m× m イ設備を設置する建物の構造 造り 階建て 階に設置	電波法第100条第5項において準用する同法第28条、第30条及び第38条に規定する条件に合致している。	<input type="checkbox"/> ア 線路系統図 <input type="checkbox"/> イ 装置の系統図 <input checked="" type="checkbox"/> ウ 装置の外観を示す図又は写真	
(16) 無線設備規則第65条第1項における区別				(17) 定格入力電力		
第三号				750VA		
(18) 無変調搬送波状の妨害波の発生				(19) 無変調搬送波状以外の変動妨害波の発生		
<input type="checkbox"/> 有 <input checked="" type="checkbox"/> 無				<input type="checkbox"/> 有 <input type="checkbox"/> 無		
2 設置場所付近の図面	<input checked="" type="checkbox"/> 設置場所付近の建造物等の状況を示す図 (新設及び設置場所が変更になる場合にレ点を記載)					
3 参考事項	(その他、増設、取替、撤去、社名変更、継承、許可状再交付等の状況を記載) 新設					
4 氏名又は名称	ふりがな いりょうほうじんまるまるかい おーじーせいけいげか (申請書の申請者名と同一) 医療法人○○会 オージー整形外科	6 設備の種別		医療用設備		
5 住所	ふりがな おかやまけんおかやましまるまる (申請書の申請者住所と同一) 岡山県岡山市○○ ○-○-○	郵便番号 ○○○-○○○○ 電話番号 ○○○-○○○○-○○○○				
7 設置の目的	治療のため					
8 設置場所	(実際に設備を設置する場所を記載) 岡山県岡山市○○ ○-○-○ 郵便番号 ○○○-○○○○ 電話番号 ○○○-○○○○-○○○○ 担当者 ○○○○○					
9 高周波電流を通ずる線路	(1) 種別	(2) 区間	10 許可の番号		11 許可の年月日	
			関高第○○○号 (新設以外の場合に記載)		令和○年○月○日 (新設以外の場合に記載)	
※備考	使用周波数が他の通信設備に妨害を与える場合は、その妨害を除去するよう措置すること。					

※(15)の添付図面は、電源部や発振部のみでなく、設備全体のものを記載

記入例

ME-9250 記入例

※本記入例は、関東総合通信局の記載例を参考に作成しています。

(一方を二重線で抹消)

(2以上の装置を1の申請書又は届書に記載する場合は、その装置を記載)

高周波利用設備		申請書 届書				※整理番号	
		(注1)の添付書類(○ 装置分)(注2)					
(装置の別)	(1) 使用周波数	(2) 発振方式	(3) 占有周波数帯幅又は周波数変動幅	(4) 高周波出力	(5) 負荷と電極の結合方式	(6) 装置内電源の波器	
第○装置	2450MHz	マグネトロ発振	±50MHz	200W	誘導結合	<input checked="" type="checkbox"/> 有 <input type="checkbox"/> 無	
(装置の別)	(7) シャへい部分	(8) 機器の製造者名		(9) 機器の型式又は名称	(10) 機器の製造番号		
第○装置	電源部 発振部 出力部	オージー技研株式会社		○○装置 ○○-○○	No. ○○○○○○○○		
1 工事設計	(11) 高周波そく流線輪	(12) 電源ろ波器	(13) シャへい室等	(14) その他の工事設計	(15) 添付図面 ※		
	<input type="checkbox"/> 有 <input type="checkbox"/> 無	<input type="checkbox"/> 有 <input checked="" type="checkbox"/> 無	アシャへい室 <input type="checkbox"/> 有 <input type="checkbox"/> 無 材料 構造 m× m× m イ設備を設置する建物の構造 造り 階建て 階に設置	電波法第100条第5項において準用する同法第28条、第30条及び第38条に規定する条件に合致している。	<input type="checkbox"/> ア 線路系統図 <input type="checkbox"/> イ 装置の系統図 <input checked="" type="checkbox"/> ウ 装置の外観を示す図又は写真		
	(16) 無線設備規則第65条第1項における区別				(17) 定格入力電力		
第三号				1400VA			
(18) 無変調搬送波状の妨害波の発生				(19) 無変調搬送波状以外の変動妨害波の発生			
<input type="checkbox"/> 有 <input checked="" type="checkbox"/> 無				<input type="checkbox"/> 有 <input type="checkbox"/> 無			
2 設置場所付近の図面		<input checked="" type="checkbox"/> 設置場所付近の建造物等の状況を示す図 (新設及び設置場所が変更になる場合にレ点を記載)					
3 参考事項		(その他、増設、取替、撤去、社名変更、継承、許可状再交付等の状況を記載) 新設					
4 氏名又は名称		ふりがな いりょうほうじんまるまるかい おーじーせいけいげか (申請書の申請者名と同一) 医療法人○○会 オージー整形外科		6 設備の種類		医療用設備	
5 住所		ふりがな おかやまけんおかやましまるまる (申請書の申請者住所と同一) 岡山県岡山市○○ ○-○-○ 郵便番号 ○○○-○○○ 電話番号 ○○○-○○○-○○○					
7 設置の目的		治療のため					
8 設置場所		(実際に設備を設置する場所を記載) 岡山県岡山市○○ ○-○-○ 郵便番号 ○○○-○○○ 電話番号 ○○○-○○○-○○○ 担当者 ○○○○					
9 高周波電流を通ずる線路		(1) 種別	(2) 区間	10 許可の番号		11 許可の年月日	
				関高第 ○○○号 (新設以外の場合に記載)		令和○年○月○日 (新設以外の場合に記載)	
※備考		使用周波数が他の通信設備に妨害を与える場合は、その妨害を除去するよう措置すること。					

(有・無のどちらかにレ点をし、有の場合は、材料及び構造を記載)

1
工事設計

2

3

4

5

7

8

9

※

※(15)の添付図面は、電源部や発振部のみでなく、設備全体のものを記載

記入例

ME-8250 記入例

(一方を二重線で抹消)

※本記入例は、関東総合通信局の記載例を参考に作成しています。

(2以上の装置を1の申請書又は届書に記載する場合は、その装置を記載)

高周波利用設備		申請書 届書				※整理 番号	
		(注1)の添付書類(○ 装置分)(注2)					
(装置の別)	(1) 使用周波数	(2) 発振方式	(3) 占有周波数 帯幅又は周 波数変動幅	(4) 高周波出力	(5) 負荷と電極 の結合方式	(6) 装置内電源 ろ波器	
第○装置	2450MHz	マグネトロ発振	±50MHz	200W	誘導結合	<input checked="" type="checkbox"/> 有 <input type="checkbox"/> 無	
(装置の別)	(7) しゃへい部分	(8) 機器の製造者名		(9) 機器の型式又は名称	(10) 機器の製造番号		
第○装置	電源部 発振部 出力部	オージー技研株式会社		○○装置 ○○-○○	No. ○○○○○○○○		
1 工 事 設 計	(11) 高周波そ く流線輪	(12) 電源ろ波器	(13) しゃへい室等	(14) その他の工事設計	(15) 添付図面 ※		
	<input type="checkbox"/> 有 <input type="checkbox"/> 無	<input type="checkbox"/> 有 <input checked="" type="checkbox"/> 無	アしゃへい室 <input type="checkbox"/> 有 <input type="checkbox"/> 無 材料 構造 m× m× m イ設備を設置する建物の構造 造り 階建て 階に設置	電波法第100条第5項にお いて準用する同法第28条、 第30条及び第38条に規定 する条件に合致している。	<input type="checkbox"/> ア 線路系統図 <input type="checkbox"/> イ 装置の系統図 <input checked="" type="checkbox"/> ウ 装置の外観を示す 図又は写真		
	(16) 無線設備規則第65条第1項における区別				(17) 定格入力電力		
第三号				1400VA			
(18) 無変調搬送波状の妨害波の発生				(19) 無変調搬送波状以外の変動妨害波の発生			
<input type="checkbox"/> 有 <input checked="" type="checkbox"/> 無				<input type="checkbox"/> 有 <input type="checkbox"/> 無			
2 設置場所付近の図面		<input checked="" type="checkbox"/> 設置場所付近の建造物等の状況を示す図 (新設及び設置場所が変更になる場合にレ点を記載)					
3 参考事項		(その他、増設、取替、撤去、社名変更、継承、許可状再交付等の状況を記載) 新設					
4 氏名又は名称		ふりがな いりょうほうじんまるまるかい おーじーせいけいげか (申請書の申請者名と同一) 医療法人○○会 オージー整形外科		6 設備の種類		医療用設備	
5 住 所		ふりがな おかやまけんおかやましまるまる (申請書の申請者住所と同一) 岡山県岡山市○○ ○-○-○		郵便番号 ○○○-○○○ 電話番号 ○○○-○○○-○○○			
7 設置の目的		治療のため					
8 設 置 場 所		(実際に設備を設置する場所を記載) 岡山県岡山市○○ ○-○-○ 郵便番号 ○○○-○○○ 電話番号 ○○○-○○○-○○○ 担当者 ○○○○					
9 高周波電流を 通ずる線路		(1) 種 別	(2) 区 間	10 許可の番号		11 許可の年月日	
				関高第 ○○○号 (新設以外の場合に記載)		令和○年○月○日 (新設以外の場合に記載)	
※ 備 考		使用周波数が他の通信設備に妨害を与える場合は、その妨害を除去するよう措置すること。					

(有・無のどちらかにレ点をし、有の場合は、材料及び構造を記載)

1
工
事
設
計

2

3

4

5

7

8

9

※

※(15)の添付図面は、電源部や発振部のみでなく、設備全体のものを記載

(一方を二重線で抹消)

(2以上の装置を1の申請書又は届書に記載する場合は、その装置を記載)

高周波利用設備 申請書 (注1)の添付書類(○ 装置分)(注2) 届書

※整理番号

(有・無のどちらかにレ点をし、有の場合は、材料及び構造を記載)

(装置の別)	(1) 使用周波数	(2) 発振方式	(3) 占有周波数帯幅又は周波数変動幅	(4) 高周波出力	(5) 負荷と電極の結合方式	(6) 装置内電源ろ波器
第○装置	2450MHz	マグネトロ発振	±50MHz	200W	誘導結合	<input checked="" type="checkbox"/> 有 <input type="checkbox"/> 無
(装置の別)	(7) しゃへい部分	(8) 機器の製造者名		(9) 機器の型式又は名称	(10) 機器の製造番号	
第○装置	電源部 発振部 出力部	オージー技研株式会社		○○装置 ○○-○○	No. ○○○○○○○	
1 工 事 設 計	(11) 高周波そく流線輪	(12) 電源ろ波器	(13) しゃへい室等	(14) その他の工事設計	(15) 添付図面 ※	
	<input type="checkbox"/> 有 <input type="checkbox"/> 無	<input type="checkbox"/> 有 <input checked="" type="checkbox"/> 無	アしゃへい室 <input type="checkbox"/> 有 <input type="checkbox"/> 無 材料 構造 m× m× m イ設備を設置する建物の構造 造り 階建て 階に設置	電波法第100条第5項において準用する同法第28条、第30条及び第38条に規定する条件に合致している。	<input type="checkbox"/> ア 線路系統図 <input type="checkbox"/> イ 装置の系統図 <input checked="" type="checkbox"/> ウ 装置の外観を示す図又は写真	
	(16) 無線設備規則第65条第1項における区別			(17) 定格入力電力		
第三号			750VA			
(18) 無変調搬送波状の妨害波の発生			(19) 無変調搬送波状以外の変動妨害波の発生			
<input type="checkbox"/> 有 <input checked="" type="checkbox"/> 無			<input type="checkbox"/> 有 <input type="checkbox"/> 無			
2 設置場所付近の図面	<input checked="" type="checkbox"/> 設置場所付近の建造物等の状況を示す図 (新設及び設置場所が変更になる場合にレ点を記載)					
3 参考事項	(その他、増設、取替、撤去、社名変更、継承、許可状再交付等の状況を記載) 新設					
4 氏名又は名称	ふりがな いりょうほうじんまるまるかい おーじーせいけいげか (申請書の申請者名と同一) 医療法人○○会 オージー整形外科	6 設備の種別		医療用設備		
5 住所	ふりがな おかやまけんおかやましまるまる (申請書の申請者住所と同一) 岡山県岡山市○○ ○-○-○	郵便番号 ○○○-○○○ 電話番号 ○○○-○○○-○○○				
7 設置の目的	治療のため					
8 設置場所	(実際に設備を設置する場所を記載) 岡山県岡山市○○ ○-○-○ 郵便番号 ○○○-○○○ 電話番号 ○○○-○○○-○○○ 担当者 ○○○○					
9 高周波電流を通ずる線路	(1) 種別	(2) 区間	10 許可の番号		11 許可の年月日	
			関高第○○○号 (新設以外の場合に記載)		令和○年○月○日 (新設以外の場合に記載)	
※備考	使用周波数が他の通信設備に妨害を与える場合は、その妨害を除去するよう措置すること。					

※(15)の添付図面は、電源部や発振部のみでなく、設備全体のものを記載

(一方を二重線で抹消)

(2以上の装置を1の申請書又は届書に記載する場合は、その装置を記載)

高周波利用設備		申請書 届書				※整理番号	
		(注1)の添付書類(○ 装置分)(注2)					
(装置の別)	(1) 使用周波数	(2) 発振方式	(3) 占有周波数帯幅又は周波数変動幅	(4) 高周波出力	(5) 負荷と電極の結合方式	(6) 装置内電源ろ波器	
第○装置	2450MHz	マグネトロ発振	±50MHz	200W	誘導結合	<input checked="" type="checkbox"/> 有 <input type="checkbox"/> 無	
(装置の別)	(7) シャへい部分	(8) 機器の製造者名		(9) 機器の型式又は名称	(10) 機器の製造番号		
第○装置	電源部 発振部 出力部	オージー技研株式会社		○○装置 ○○-○○	No. ○○○○○○○		
1 工事設計	(11) 高周波そく流線輪	(12) 電源ろ波器	(13) シャへい室等		(14) その他の工事設計	(15) 添付図面 ※	
	<input type="checkbox"/> 有 <input type="checkbox"/> 無	<input type="checkbox"/> 有 <input checked="" type="checkbox"/> 無	アシャへい室 <input type="checkbox"/> 有 <input type="checkbox"/> 無 材料構造 m× m× m イ設備を設置する建物の構造 造り 階建て 階に設置		電波法第100条第5項において準用する同法第28条、第30条及び第38条に規定する条件に合致している。	<input type="checkbox"/> ア 線路系統図 <input type="checkbox"/> イ 装置の系統図 <input checked="" type="checkbox"/> ウ 装置の外観を示す図又は写真	
(16) 無線設備規則第65条第1項における区別				(17) 定格入力電力			
第三号				1300VA			
(18) 無変調搬送波状の妨害波の発生				(19) 無変調搬送波状以外の変動妨害波の発生			
<input type="checkbox"/> 有 <input checked="" type="checkbox"/> 無				<input type="checkbox"/> 有 <input type="checkbox"/> 無			
2 設置場所付近の図面	<input checked="" type="checkbox"/> 設置場所付近の建造物等の状況を示す図 (新設及び設置場所が変更になる場合にレ点を記載)						
3 参考事項	(その他、増設、取替、撤去、社名変更、継承、許可状再交付等の状況を記載) 新設						
4 氏名又は名称	ふりがな いりょうほうじんまるまるかい おーじーせいけいげか (申請書の申請者名と同一) 医療法人○○会 オージー整形外科			6 設備の種別	医療用設備		
5 住所	ふりがな おかやまけんおかやましまるまる (申請書の申請者住所と同一) 岡山県岡山市○○ ○-○-○ 郵便番号 ○○○-○○○ 電話番号 ○○○-○○○-○○○						
7 設置の目的	治療のため						
8 設置場所	(実際に設備を設置する場所を記載) 岡山県岡山市○○ ○-○-○ 郵便番号 ○○○-○○○ 電話番号 ○○○-○○○-○○○ 担当者 ○○○○						
9 高周波電流を通ずる線路	(1) 種別	(2) 区間	10 許可の番号		11 許可の年月日		
			関高第○○○号 (新設以外の場合に記載)		令和○年○月○日 (新設以外の場合に記載)		
※備考	使用周波数が他の通信設備に妨害を与える場合は、その妨害を除去するよう措置すること。						

(有・無のどちらかにレ点をし、有の場合は、材料及び構造を記載)

1
工事設計

4
氏名又は名称

5
住所

7
設置の目的

8
設置場所

9
高周波電流を通ずる線路

※備考

※(15)の添付図面は、電源部や発振部のみでなく、設備全体のものを記載

記入例

ME-3100/3150/5100/5150 記入例 ※本記例は、関東総合通信局の記載例を参考に作成しています。

(一方を二重線で抹消)

(2以上の装置を1の申請書又は届書に記載する場合は、その装置を記載)

高周波利用設備	申請書 届書	(注1)の添付書類(<input type="radio"/> 装置分)(注2)	※整理番号			
(装置の別)	(1) 使用周波数	(2) 発振方式	(3) 占有周波数帯幅又は周波数変動幅	(4) 高周波出力	(5) 負荷と電極の結合方式	(6) 装置内電源ろ波器
第○装置	2450MHz	マグネトロ発振	±50MHz	200W	誘導結合	<input checked="" type="checkbox"/> 有 <input type="checkbox"/> 無
(装置の別)	(7) しゃへい部分	(8) 機器の製造者名		(9) 機器の型式又は名称	(10) 機器の製造番号	
第○装置	電源部 発振部 出力部	オージー技研株式会社		○○装置 ○○-○○	No. ○○○○○○○	
1 工事設計	(11) 高周波そく流線輪	(12) 電源ろ波器	(13) しゃへい室等	(14) その他の工事設計	(15) 添付図面 ※	
	<input type="checkbox"/> 有 <input type="checkbox"/> 無	<input type="checkbox"/> 有 <input checked="" type="checkbox"/> 無	アしゃへい室 <input type="checkbox"/> 有 <input type="checkbox"/> 無 材料 構造 m× m× m イ設備を設置する建物の構造 造り 階建て 階に設置	電波法第100条第5項において準用する同法第28条、第30条及び第38条に規定する条件に合致している。	<input type="checkbox"/> ア 線路系統図 <input type="checkbox"/> イ 装置の系統図 <input checked="" type="checkbox"/> ウ 装置の外観を示す図又は写真	
	(16) 無線設備規則第65条第1項における区別			(17) 定格入力電力		
第三号			650VA			
(18) 無変調搬送波状の妨害波の発生			(19) 無変調搬送波状以外の変動妨害波の発生			
<input type="checkbox"/> 有 <input checked="" type="checkbox"/> 無			<input type="checkbox"/> 有 <input type="checkbox"/> 無			
2 設置場所付近の図面	<input checked="" type="checkbox"/> 設置場所付近の建造物等の状況を示す図 (新設及び設置場所が変更になる場合にレ点を記載)					
3 参考事項	(その他、増設、取替、撤去、社名変更、継承、許可状再交付等の状況を記載) 新設					
4 氏名又は名称	ふりがな いりょうほうじんまるまるかい おーじーせいけいげか (申請書の申請者名と同一) 医療法人○○会 オージー整形外科	6 設備の種類		医療用設備		
5 住所	ふりがな おかやまけんおかやましまるまる (申請書の申請者住所と同一) 岡山県岡山市○○ ○-○-○	郵便番号 ○○○-○○○ 電話番号 ○○○-○○○-○○○				
7 設置の目的	治療のため					
8 設置場所	(実際に設備を設置する場所を記載) 岡山県岡山市○○ ○-○-○ 郵便番号 ○○○-○○○ 電話番号 ○○○-○○○-○○○ 担当者 ○○○○					
9 高周波電流を通ずる線路	(1) 種別	(2) 区間	10 許可の番号	11 許可の年月日		
			関高第 ○○○号 (新設以外の場合に記載)	令和○年○月○日 (新設以外の場合に記載)		
※ 備考	使用周波数が他の通信設備に妨害を与える場合は、その妨害を除去するよう措置すること。					

(有・無のどちらかにレ点をし、有の場合は、材料及び構造を記載)

1
工事設計

2

3 参考事項

4 氏名又は名称

5 住所

7 設置の目的

8 設置場所

9 高周波電流を通ずる線路

※ 備考

※(15)の添付図面は、電源部や発振部のみでなく、設備全体のものを記載

記入例

ME-210 記入例

※本記入例は、関東総合通信局の記載例を参考に作成しています。

(一方を二重線で抹消)

(2以上の装置を1の申請書又は届書に記載する場合は、その装置を記載)

高周波利用設備		申請書 (注1)の添付書類(○ 装置分)(注2)				※整理 番号
(装置の別)	(1) 使用周波数	(2) 発振方式	(3) 占有周波数 帯幅又は周 波数変動幅	(4) 高周波出力	(5) 負荷と電極 の結合方式	(6) 装置内電源 ろ波器
第○装置	2450MHz	マグネトロ発振	±50MHz	160W	誘導結合	<input checked="" type="checkbox"/> 有 <input type="checkbox"/> 無
(装置の別)	(7) しゃへい部分	(8) 機器の製造者名		(9) 機器の型式又は名称	(10) 機器の製造番号	
第○装置	電源部 発振部 出力部	オージー技研株式会社		○○装置 ○○-○○	No. ○○○○○○○	
1 工 事 設 計	(11) 高周波そ く流線輪	(12) 電源ろ波器	(13) しゃへい室等	(14) その他の工事設計	(15) 添付図面 ※	
	<input type="checkbox"/> 有 <input type="checkbox"/> 無	<input type="checkbox"/> 有 <input checked="" type="checkbox"/> 無	アしゃへい室 <input type="checkbox"/> 有 <input type="checkbox"/> 無 材料 構造 m× m× m イ設備を設置する建物の構造 造り 階建て 階に設置	電波法第100条第5項にお いて準用する同法第28条、 第30条及び第38条に規定 する条件に合致している。	<input type="checkbox"/> ア 線路系統図 <input type="checkbox"/> イ 装置の系統図 <input checked="" type="checkbox"/> ウ 装置の外観を示す 図又は写真	
	(16) 無線設備規則第65条第1項における区別			(17) 定格入力電力		
第三号			520VA			
(18) 無変調搬送波状の妨害波の発生			(19) 無変調搬送波状以外の変動妨害波の発生			
<input type="checkbox"/> 有 <input checked="" type="checkbox"/> 無			<input type="checkbox"/> 有 <input type="checkbox"/> 無			
2 設置場所付近の図面	<input checked="" type="checkbox"/> 設置場所付近の建造物等の状況を示す図 (新設及び設置場所が変更になる場合にレ点を記載)					
3 参考事項	(その他、増設、取替、撤去、社名変更、継承、許可状再交付等の状況を記載) 新設					
4 氏名又は名称	ふりがな いりょうほうじんまるまるかい おーじーせいけいげか (申請書の申請者名と同一) 医療法人○○会 オージー整形外科	6 設備の種類		医療用設備		
5 住 所	ふりがな おかやまけんおかやましまるまる (申請書の申請者住所と同一) 岡山県岡山市○○ ○-○-○	郵便番号 ○○○-○○○ 電話番号 ○○○-○○○-○○○				
7 設置の目的	治療のため					
8 設 置 場 所	(実際に設備を設置する場所を記載) 岡山県岡山市○○ ○-○-○ 郵便番号 ○○○-○○○ 電話番号 ○○○-○○○-○○○ 担当者 ○○○○					
9 高周波電流を 通ずる線路	(1) 種 別	(2) 区 間	10 許可の番号 関高第 ○○○号 (新設以外の場合に記載)	11 許可の年月日 令和○年○月○日 (新設以外の場合に記載)		
※ 備 考	使用周波数が他の通信設備に妨害を与える場合は、その妨害を除去するよう措置すること。					

(有・無のどちらかにレ点をし、有の場合は、材料及び構造を記載)

※(15)の添付図面は、電源部や発振部のみでなく、設備全体のものを記載

記入例

ME-62 記入例

※本記入例は、関東総合通信局の記載例を参考に作成しています。

(一方を二重線で抹消)

(2以上の装置を1の申請書又は届書に記載する場合は、その装置を記載)

高周波利用設備	申請書 届書	(注1)の添付書類(<input type="radio"/> 装置分)(注2)	※整理 番号			
(装置の別)	(1) 使用周波数	(2) 発振方式	(3) 占有周波数 帯幅又は周 波数変動幅	(4) 高周波出力	(5) 負荷と電極 の結合方式	(6) 装置内電源 ろ波器
第○装置	2450MHz	マグネトロ発振	±50MHz	100W	誘導結合	<input checked="" type="checkbox"/> 有 <input type="checkbox"/> 無
(装置の別)	(7) しゃへい部分	(8) 機器の製造者名		(9) 機器の型式又は名称	(10) 機器の製造番号	
第○装置	電源部 発振部 出力部	オージー技研株式会社		○○装置 ○○-○○	No. ○○○○○○○○	
1 工 事 設 計	(11) 高周波そ く流線輪	(12) 電源ろ波器	(13) しゃへい室等	(14) その他の工事設計	(15) 添付図面 ※	
	<input type="checkbox"/> 有 <input type="checkbox"/> 無	<input type="checkbox"/> 有 <input checked="" type="checkbox"/> 無	アしゃへい室 <input type="checkbox"/> 有 <input type="checkbox"/> 無 材料 構造 m× m× m イ設備を設置する建物の構造 造り 階建て 階に設置	電波法第100条第5項にお いて準用する同法第28条、 第30条及び第38条に規定 する条件に合致している。	<input type="checkbox"/> ア 線路系統図 <input type="checkbox"/> イ 装置の系統図 <input checked="" type="checkbox"/> ウ 装置の外観を示す 図又は写真	
(16) 無線設備規則第65条第1項における区別				(17) 定格入力電力		
第三号				740VA		
(18) 無変調搬送波状の妨害波の発生				(19) 無変調搬送波状以外の変動妨害波の発生		
<input type="checkbox"/> 有 <input checked="" type="checkbox"/> 無				<input type="checkbox"/> 有 <input type="checkbox"/> 無		
2 設置場所付近の図面	<input checked="" type="checkbox"/> 設置場所付近の建造物等の状況を示す図 (新設及び設置場所が変更になる場合にレ点を記載)					
3 参考事項	(その他、増設、取替、撤去、社名変更、継承、許可状再交付等の状況を記載) 新設					
4 氏名又は名称	ふりがな いりょうほうじんまるまるかい おーじーせいけいげか (申請書の申請者名と同一) 医療法人○○会 オージー整形外科	6 設備の種類別		医療用設備		
5 住 所	ふりがな おかやまけんおかやましまるまる (申請書の申請者住所と同一) 岡山県岡山市○○ ○-○-○	郵便番号 ○○○-○○○○ 電話番号 ○○○-○○○○-○○○○				
7 設置の目的	治療のため					
8 設 置 場 所	(実際に設備を設置する場所を記載) 岡山県岡山市○○ ○-○-○ 郵便番号 ○○○-○○○○ 電話番号 ○○○-○○○○-○○○○ 担当者 ○○○○○					
9 高周波電流を 通ずる線路	(1) 種 別	(2) 区 間	10 許可の番号	11 許可の年月日		
			関高第 ○○○号 (新設以外の場合に記載)	令和○年○月○日 (新設以外の場合に記載)		
※ 備 考	使用周波数が他の通信設備に妨害を与える場合は、その妨害を除去するよう措置すること。					

(有・無のどちらかにレ点をし、有の場合は、材料及び構造を記載)

1
工
事
設
計

2

3 参考事項

4 氏名又は名称

5 住 所

7 設置の目的

8 設 置 場 所

9 高周波電流を
通ずる線路

※ 備 考

※(15)の添付図面は、電源部や発振部のみでなく、設備全体のものを記載

記入例

ME-60 記入例

(一方を二重線で抹消)

※本記入例は、関東総合通信局の記載例を参考に作成しています。

(2以上の装置を1の申請書又は届書に記載する場合は、その装置を記載)

高周波利用設備 申請書 (注1)の添付書類(○ 装置分)(注2) 届書

※整理番号

(有・無のどちらかにレ点をし、有の場合は、材料及び構造を記載)

(装置の別)	(1) 使用周波数	(2) 発振方式	(3) 占有周波数帯幅又は周波数変動幅	(4) 高周波出力	(5) 負荷と電極の結合方式	(6) 装置内電源ろ波器
第○装置	2450MHz	マグネトロ発振	±50MHz	100W	誘導結合	<input checked="" type="checkbox"/> 有 <input type="checkbox"/> 無
(装置の別)	(7) シャーヘイ部分	(8) 機器の製造者名		(9) 機器の型式又は名称	(10) 機器の製造番号	
第○装置	電源部 発振部 出力部	オージー技研株式会社		○○装置 ○○-○○	No. ○○○○○○○	
1 工事設計	(11) 高周波そく流線輪	(12) 電源ろ波器	(13) シャーヘイ室等	(14) その他の工事設計	(15) 添付図面 ※	
	<input type="checkbox"/> 有 <input type="checkbox"/> 無	<input type="checkbox"/> 有 <input checked="" type="checkbox"/> 無	アシャーヘイ室 <input type="checkbox"/> 有 <input type="checkbox"/> 無 材料 構造 m× m× m イ設備を設置する建物の構造 造り 階建て 階に設置	電波法第100条第5項において準用する同法第28条、第30条及び第38条に規定する条件に合致している。	<input type="checkbox"/> ア 線路系統図 <input type="checkbox"/> イ 装置の系統図 <input checked="" type="checkbox"/> ウ 装置の外観を示す図又は写真	
	(16) 無線設備規則第65条第1項における区別			(17) 定格入力電力		
	第三号			370VA		
(18) 無変調搬送波状の妨害波の発生			(19) 無変調搬送波状以外の変動妨害波の発生			
<input type="checkbox"/> 有 <input checked="" type="checkbox"/> 無			<input type="checkbox"/> 有 <input type="checkbox"/> 無			
2 設置場所付近の図面		<input checked="" type="checkbox"/> 設置場所付近の建造物等の状況を示す図 (新設及び設置場所が変更になる場合にレ点を記載)				
3 参考事項		(その他、増設、取替、撤去、社名変更、継承、許可状再交付等の状況を記載) 新設				
4 氏名又は名称	ふりがな いりょうほうじんまるまるかい おーじーせいけいげか (申請書の申請者名と同一) 医療法人○○会 オージー整形外科	6 設備の種別		医療用設備		
5 住所	ふりがな おかやまけんおかやましまるまる (申請書の申請者住所と同一) 岡山県岡山市○○ ○-○-○	郵便番号 ○○○-○○○ 電話番号 ○○○-○○○-○○○				
7 設置の目的	治療用のため					
8 設置場所	(実際に設備を設置する場所を記載) 岡山県岡山市○○ ○-○-○ 郵便番号 ○○○-○○○ 電話番号 ○○○-○○○-○○○ 担当者 ○○○○					
9 高周波電流を通ずる線路	(1) 種別	(2) 区間	10 許可の番号	11 許可の年月日		
			関高第 ○○○号 (新設以外の場合に記載)	令和○年○月○日 (新設以外の場合に記載)		
※ 備考	使用周波数が他の通信設備に妨害を与える場合は、その妨害を除去するよう措置すること。					

※(15)の添付図面は、電源部や発振部のみでなく、設備全体のものを記載

記入例

EH-75 記入例

※本記入例は、関東総合通信局の記載例を参考に作成しています。

(一方を二重線で抹消)

(2以上の装置を1の申請書又は届書に記載する場合は、その装置を記載)

高周波利用設備		申請書 届書		(注1)の添付書類(○ 装置分)(注2)		※整理番号	
(装置の別)	(1) 使用周波数	(2) 発振方式	(3) 占有周波数帯幅又は周波数変動幅	(4) 高周波出力	(5) 負荷と電極の結合方式	(6) 装置内電源ろ波器	
第○装置	2450MHz	マグネトロ発振	±50MHz	100W	誘導結合	<input checked="" type="checkbox"/> 有 <input type="checkbox"/> 無	
(装置の別)	(7) しゃへい部分	(8) 機器の製造者名		(9) 機器の型式又は名称	(10) 機器の製造番号		
第○装置	電源部 発振部 出力部	オージー技研株式会社		○○装置 ○○-○○	No. ○○○○○○○		
1 工事設計	(11) 高周波そく流線輪	(12) 電源ろ波器	(13) しゃへい室等	(14) その他の工事設計	(15) 添付図面 ※		
	<input type="checkbox"/> 有 <input type="checkbox"/> 無	<input type="checkbox"/> 有 <input checked="" type="checkbox"/> 無	アしゃへい室 <input type="checkbox"/> 有 <input type="checkbox"/> 無 材料 構造 m× m× m イ設備を設置する建物の構造 造り 階建て 階に設置	電波法第100条第5項において準用する同法第28条、第30条及び第38条に規定する条件に合致している。	<input type="checkbox"/> ア 線路系統図 <input type="checkbox"/> イ 装置の系統図 <input checked="" type="checkbox"/> ウ 装置の外観を示す図又は写真		
(16) 無線設備規則第65条第1項における区別				(17) 定格入力電力			
第三号				500VA			
(18) 無変調搬送波状の妨害波の発生				(19) 無変調搬送波状以外の変動妨害波の発生			
<input type="checkbox"/> 有 <input checked="" type="checkbox"/> 無				<input type="checkbox"/> 有 <input type="checkbox"/> 無			
2 設置場所付近の図面	<input checked="" type="checkbox"/> 設置場所付近の建造物等の状況を示す図 (新設及び設置場所が変更になる場合にレ点を記載)						
3 参考事項	(その他、増設、取替、撤去、社名変更、継承、許可状再交付等の状況を記載) 新設						
4 氏名又は名称	ふりがな いらりょうほうじんまるまるかい おーじーせいけいげか (申請書の申請者名と同一) 医療法人○○会 オージー整形外科			6 設備の種別	医療用設備		
5 住所	ふりがな おかやまけんおかやましまるまる (申請書の申請者住所と同一) 岡山県岡山市○○ ○-○-○ 郵便番号 ○○○-○○○ 電話番号 ○○○-○○○-○○○						
7 設置の目的	治療用のため						
8 設置場所	(実際に設備を設置する場所を記載) 岡山県岡山市○○ ○-○-○ 郵便番号 ○○○-○○○ 電話番号 ○○○-○○○-○○○ 担当者 ○○○○						
9 高周波電流を通ずる線路	(1) 種別	(2) 区間	10 許可の番号		11 許可の年月日		
			関高第 ○○○号 (新設以外の場合に記載)		令和○年○月○日 (新設以外の場合に記載)		
※ 備考	使用周波数が他の通信設備に妨害を与える場合は、その妨害を除去するよう措置すること。						

(有・無のどちらかにレ点をし、有の場合は、材料及び構造を記載)

※(15)の添付図面は、電源部や発振部のみでなく、設備全体のものを記載

記入例

EH-60/65 記入例

※本記入例は、関東総合通信局の記載例を参考に作成しています。

(一方を二重線で抹消)

(2以上の装置を1の申請書又は届書に記載する場合は、その装置を記載)

高周波利用設備		申請書 届書				※整理番号	
		(注1)の添付書類(○装置分)(注2)					
(装置の別)	(1) 使用周波数	(2) 発振方式	(3) 占有周波数 帯幅又は周波数変動幅	(4) 高周波出力	(5) 負荷と電極の結合方式	(6) 装置内電源ろ波器	
第○装置	2450MHz	マグネトロ発振	±50MHz	100W	誘導結合	<input checked="" type="checkbox"/> 有 <input type="checkbox"/> 無	
(装置の別)	(7) しゃへい部分	(8) 機器の製造者名		(9) 機器の型式又は名称	(10) 機器の製造番号		
第○装置	電源部 発振部 出力部	オージー技研株式会社		○○装置 ○○-○○	No. ○○○○○○○		
1 工事設計	(11) 高周波そく 流線輪	(12) 電源ろ波器	(13) しゃへい室等	(14) その他の工事設計	(15) 添付図面 ※		
	<input type="checkbox"/> 有 <input type="checkbox"/> 無	<input type="checkbox"/> 有 <input checked="" type="checkbox"/> 無	アしゃへい室 <input type="checkbox"/> 有 <input type="checkbox"/> 無 材料 構造 m× m× m イ設備を設置する建物の構造 造り 階建て 階に設置	電波法第100条第5項において準用する同法第28条、第30条及び第38条に規定する条件に合致している。	<input type="checkbox"/> ア 線路系統図 <input type="checkbox"/> イ 装置の系統図 <input checked="" type="checkbox"/> ウ 装置の外観を示す図又は写真		
	(16) 無線設備規則第65条第1項における区別				(17) 定格入力電力		
第三号				370VA			
(18) 無変調搬送波状の妨害波の発生				(19) 無変調搬送波状以外の変動妨害波の発生			
<input type="checkbox"/> 有 <input checked="" type="checkbox"/> 無				<input type="checkbox"/> 有 <input type="checkbox"/> 無			
2 設置場所付近の図面	<input checked="" type="checkbox"/> 設置場所付近の建造物等の状況を示す図 (新設及び設置場所が変更になる場合にレ点を記載)						
3 参考事項	(その他、増設、取替、撤去、社名変更、継承、許可状再交付等の状況を記載) 新設						
4 氏名又は名称	ふりがな いりょうほうじんまるまるかい おーじーせいけいげか (申請書の申請者名と同一) 医療法人○○会 オージー整形外科			6 設備の種類	医療用設備		
5 住所	ふりがな おかやまけんおかやましまるまる (申請書の申請者住所と同一) 岡山県岡山市○○ ○-○-○ 郵便番号 ○○○-○○○ 電話番号 ○○○-○○○-○○○						
7 設置の目的	治療のため						
8 設置場所	(実際に設備を設置する場所を記載) 岡山県岡山市○○ ○-○-○ 郵便番号 ○○○-○○○ 電話番号 ○○○-○○○-○○○ 担当者 ○○○○						
9 高周波電流を通ずる線路	(1) 種別	(2) 区間	10 許可の番号		11 許可の年月日		
			関高第 ○○○号 (新設以外の場合に記載)		令和○年○月○日 (新設以外の場合に記載)		
※ 備考	使用周波数が他の通信設備に妨害を与える場合は、その妨害を除去するよう措置すること。						

(有・無のどちらかにレ点をし、有の場合は、材料及び構造を記載)

※(15)の添付図面は、電源部や発振部のみでなく、設備全体のものを記載

高周波利用設備許可申請書

(他、変更許可申請書、変更届、廃止届、承継届、許可状訂正申請書、再交付申請書に共通)

令和 年 月 日

中国総合通信局長 殿

申請者

法人の場合:登記上の本社住所
個人の場合:住民票の住所

住所 (法人又は団体にあつては本店又は主たる事務所の所在地)

〒〇〇〇-〇〇〇〇 岡山県岡山市〇〇 〇-〇-〇

法人の場合:登記されている法人名及び
代表者の役職と氏名を記載し、
代表印を押印

氏名 (商号又は名称)

医療法人〇〇会 オージ技研整形外科

個人の場合:個人名を記載し、個人印を押印
※法人格のないクリニックや医院は、
個人での申請となる。(屋号等は記載しない)

代表者の役職名及び氏名

理事長 〇〇 〇〇

電話番号

〇〇〇-〇〇〇〇-〇〇〇〇

代理人による申請(届)の場合又は
当該申請(届)に係る担当部署が、
上記申請者と異なる場合に記載

代理人

住所 (法人又は団体にあつては本店又は主たる事務所の所在地)

〒〇〇〇-〇〇〇〇 岡山県岡山市〇〇 〇-〇-〇

氏名 (商号又は名称)

株式会社〇〇〇 〇〇〇事務所

代表者の役職名及び氏名

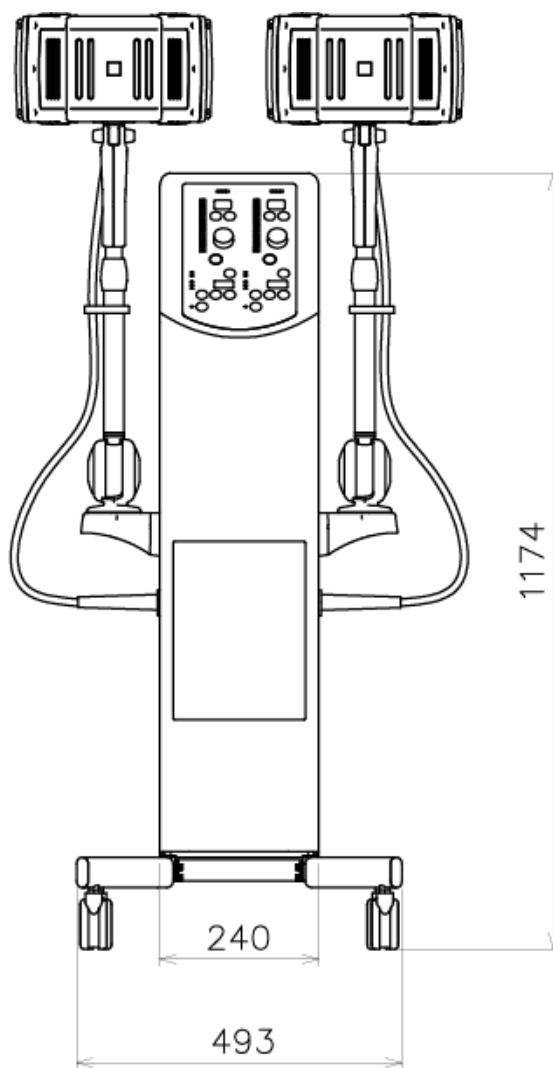
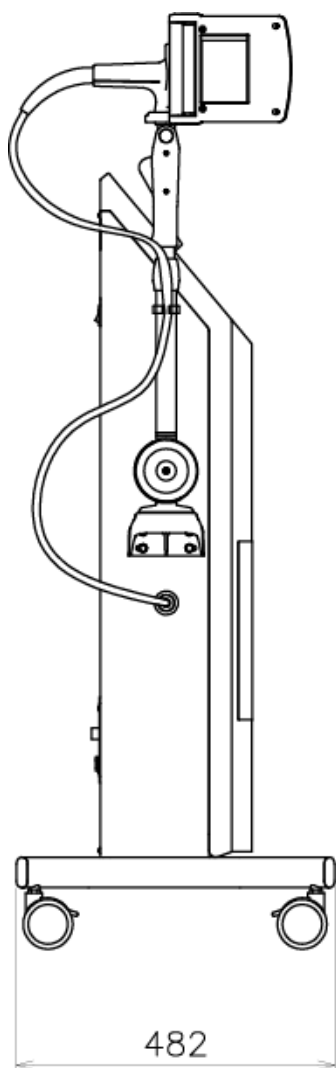
事務所長 〇〇 〇〇

電話番号

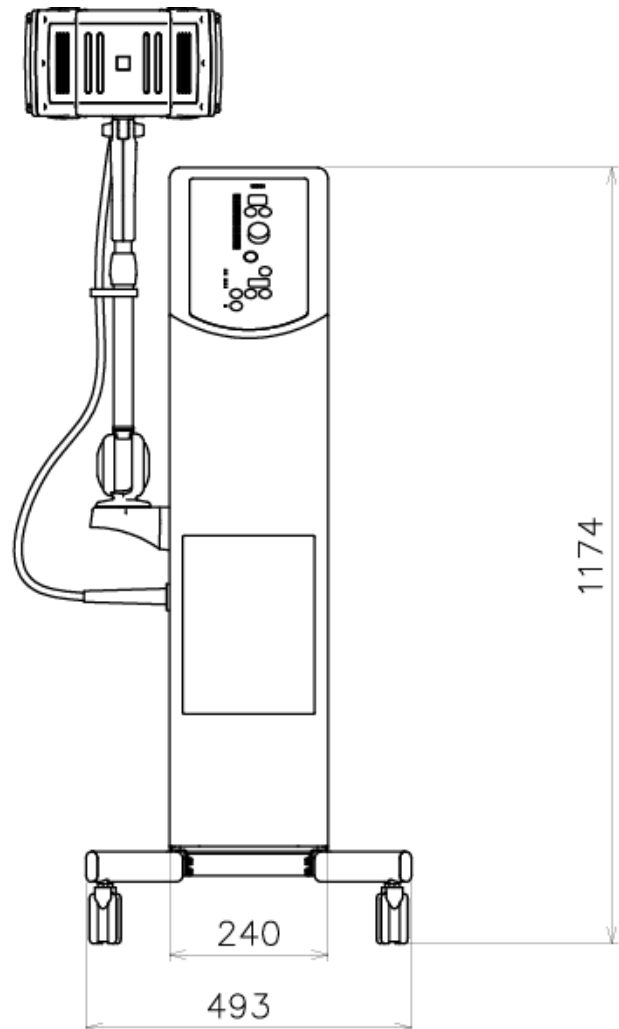
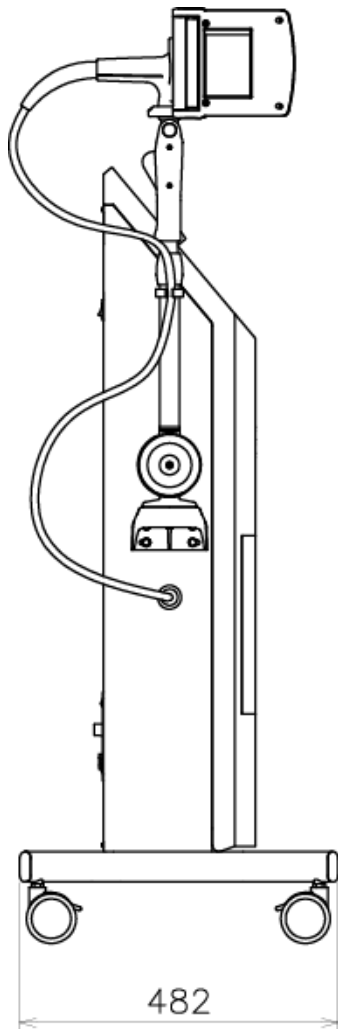
〇〇〇-〇〇〇〇-〇〇〇〇

高周波利用設備 (**医療用設備**) を設置いたしたいので、電波法第100条の規定により別紙の書類を添えて申請します。

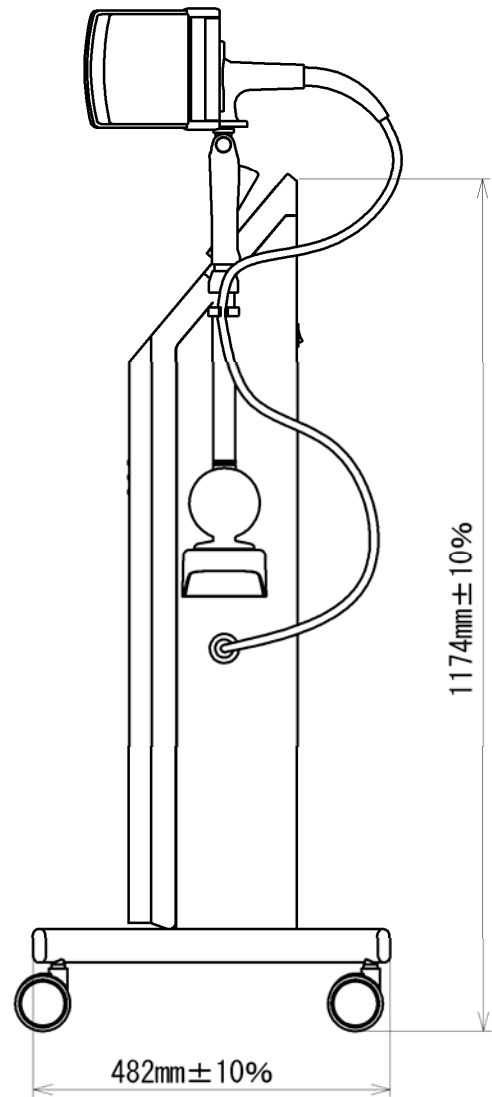
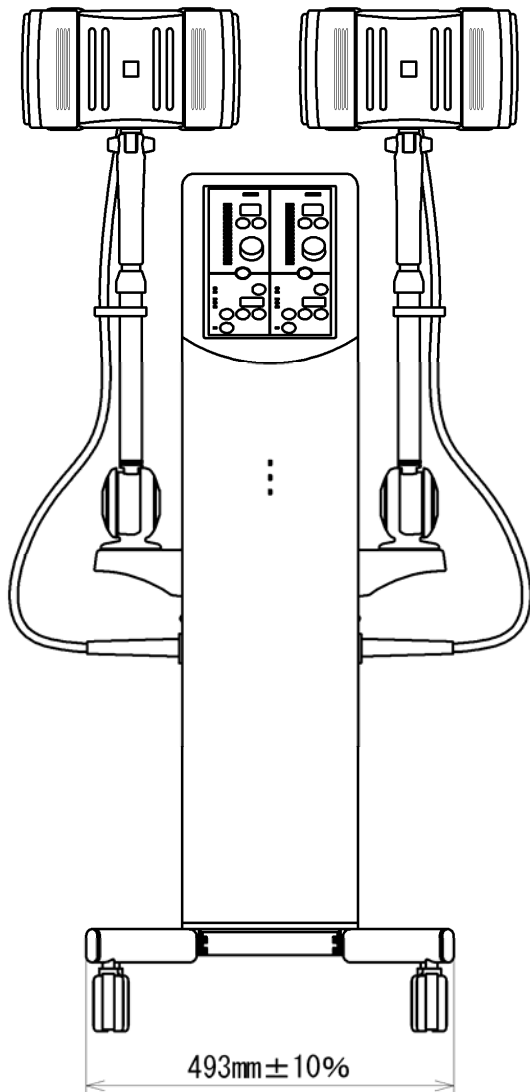
ウ 装置の外観を示す図又は写真 (ME-9250)



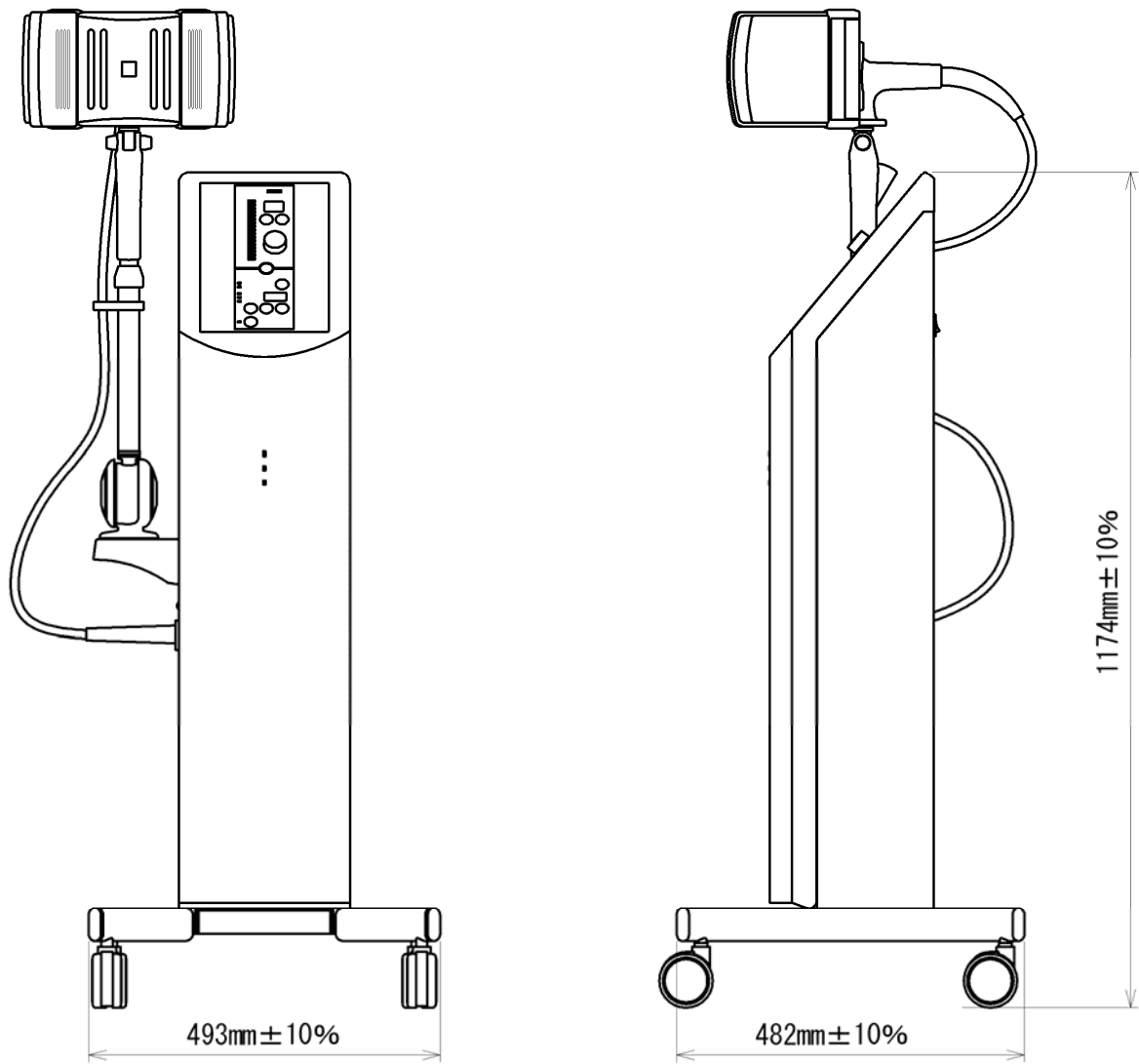
ウ 装置の外観を示す図又は写真 (ME-9150)



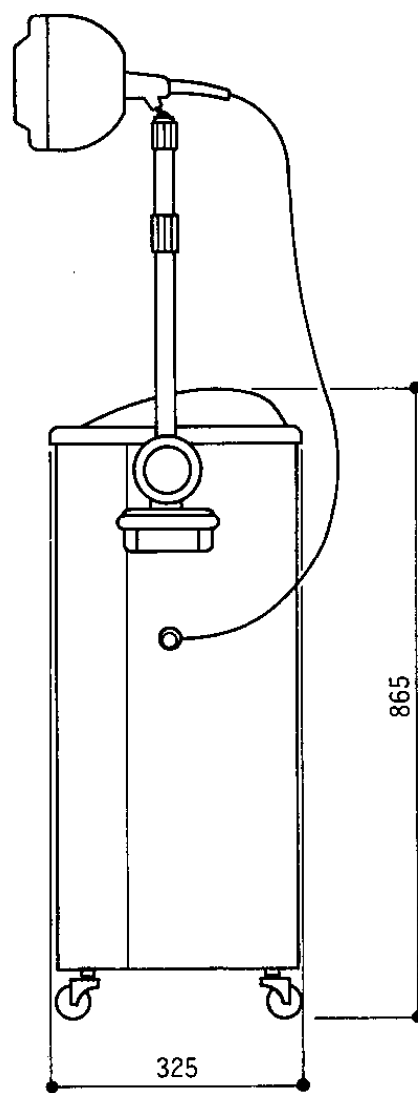
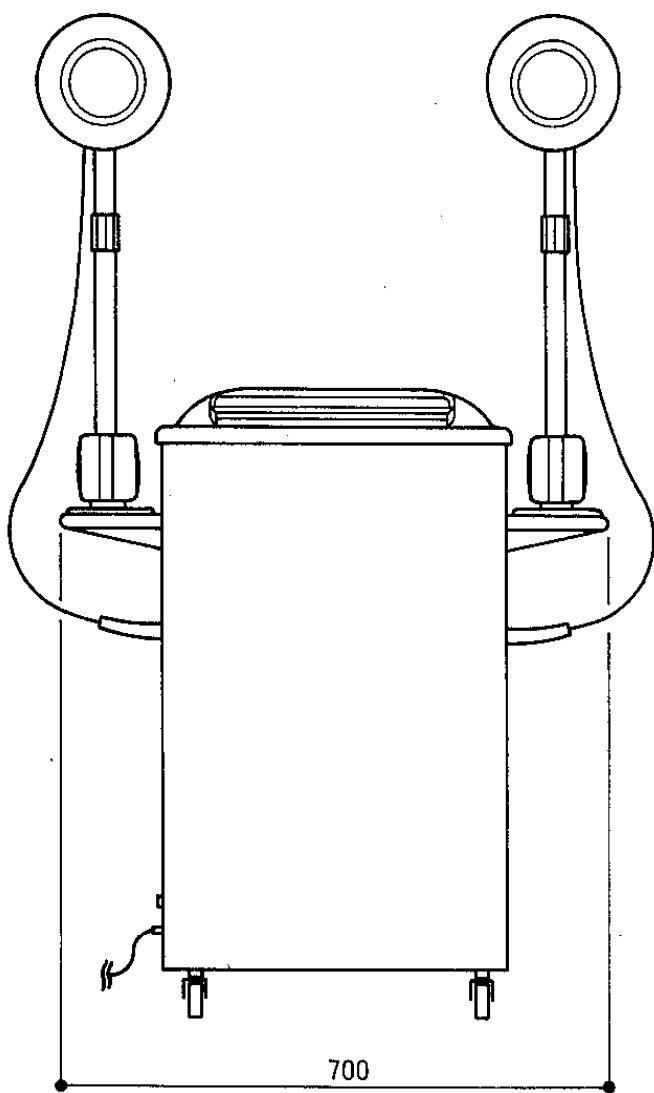
ウ 装置の外観を示す図又は写真 (ME-8250)



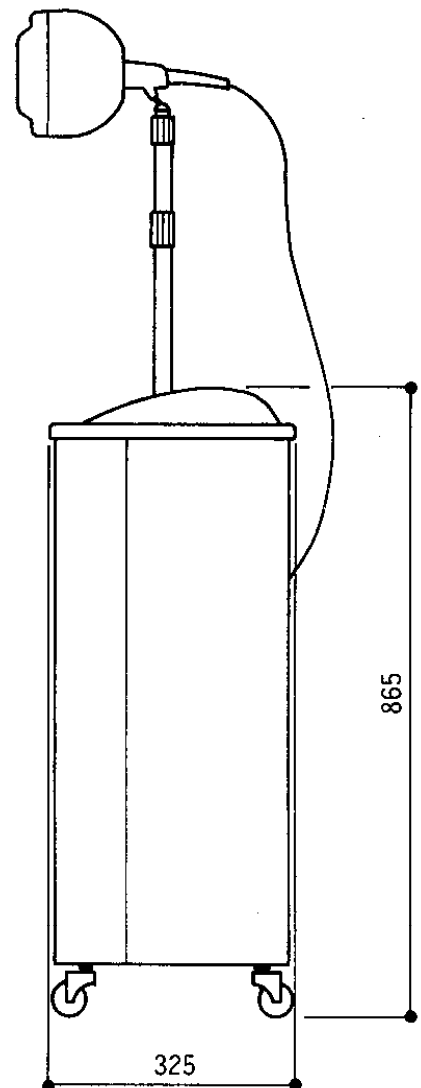
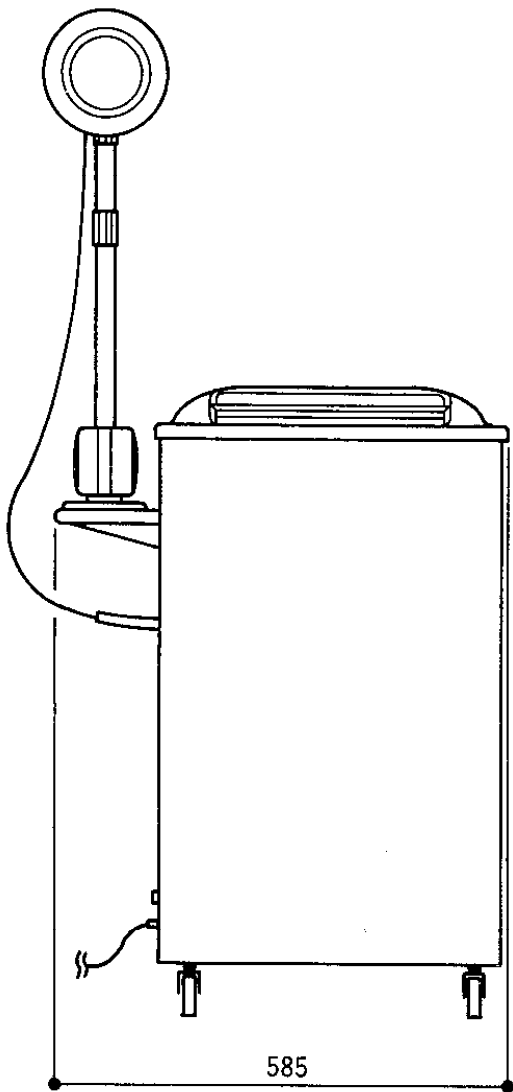
ウ 装置の外観を示す図又は写真 (ME-8150)



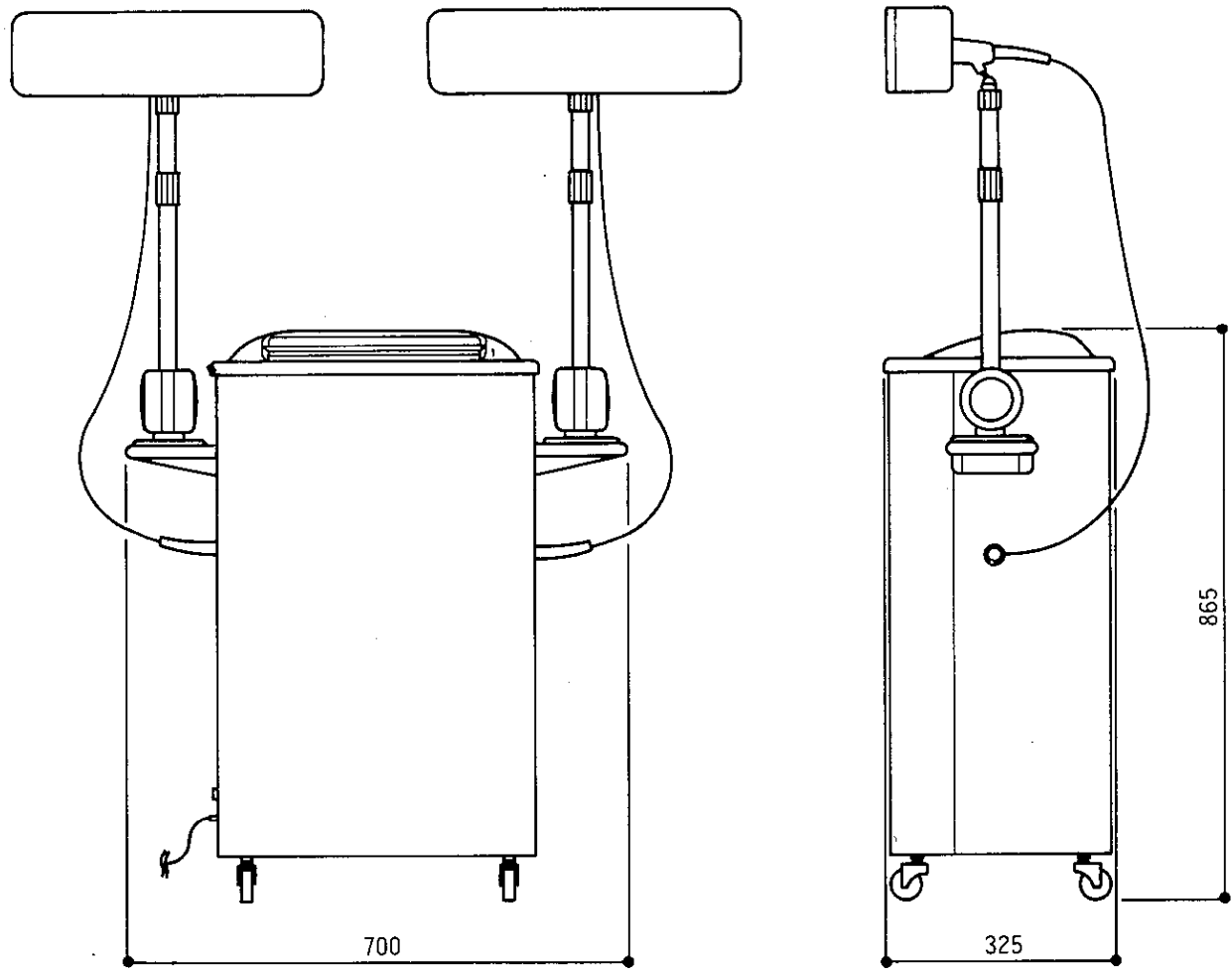
ウ 装置の外観を示す図又は写真 (ME-3200/3250)



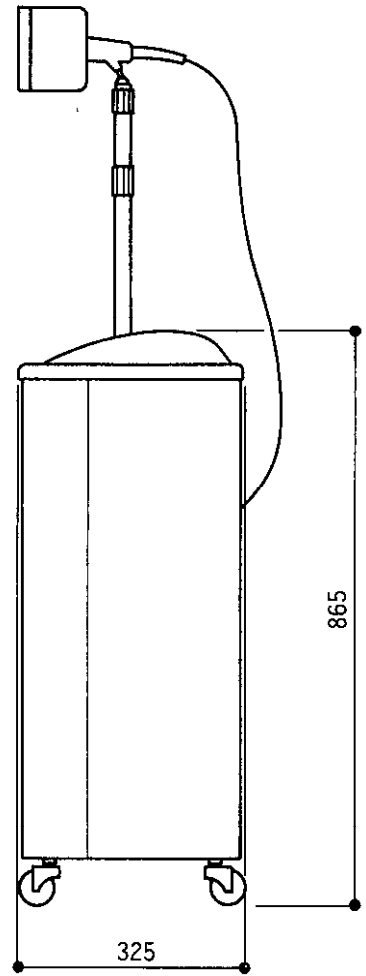
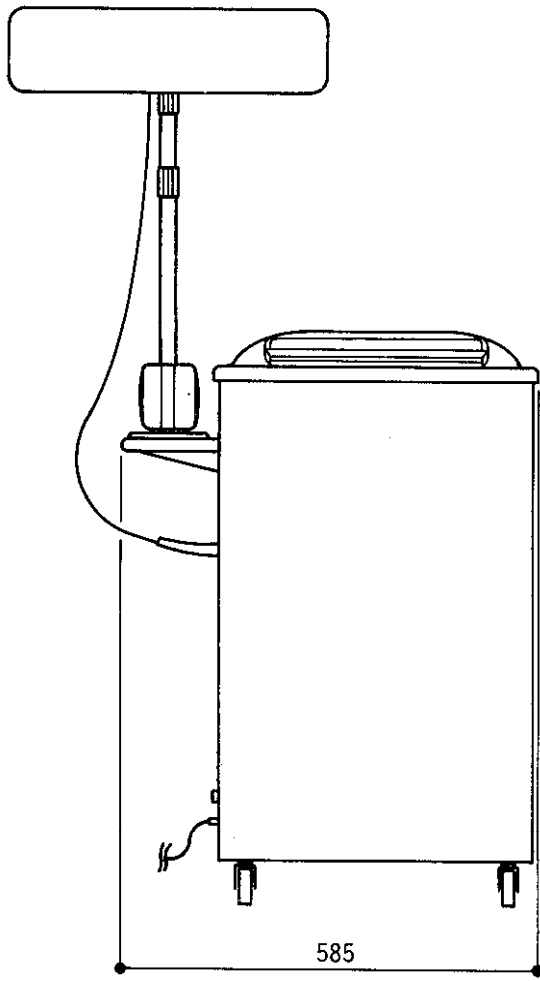
ウ 装置の外観を示す図又は写真 (ME-3100/3150)



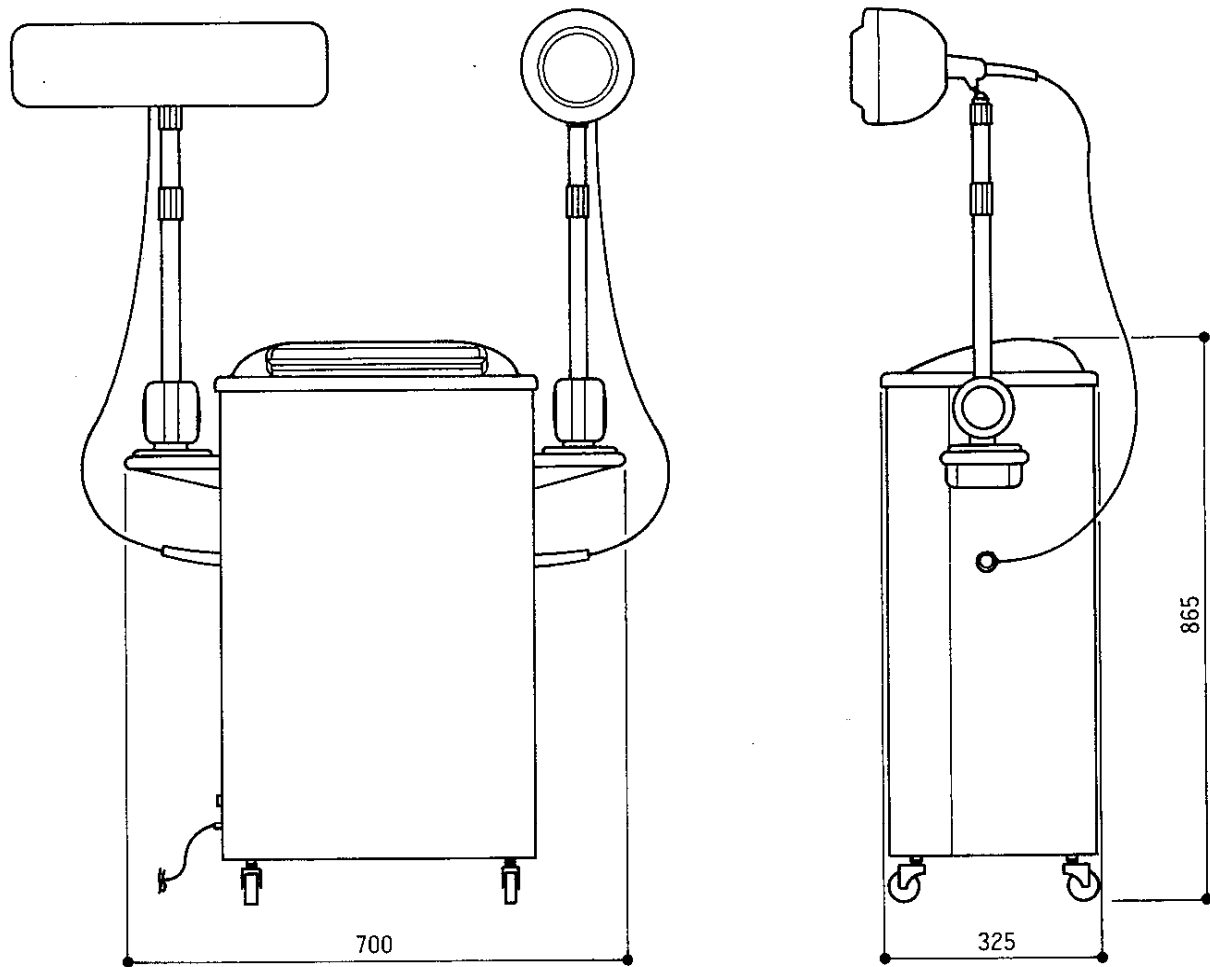
ウ 装置の外観を示す図又は写真 (ME-5200/5250)



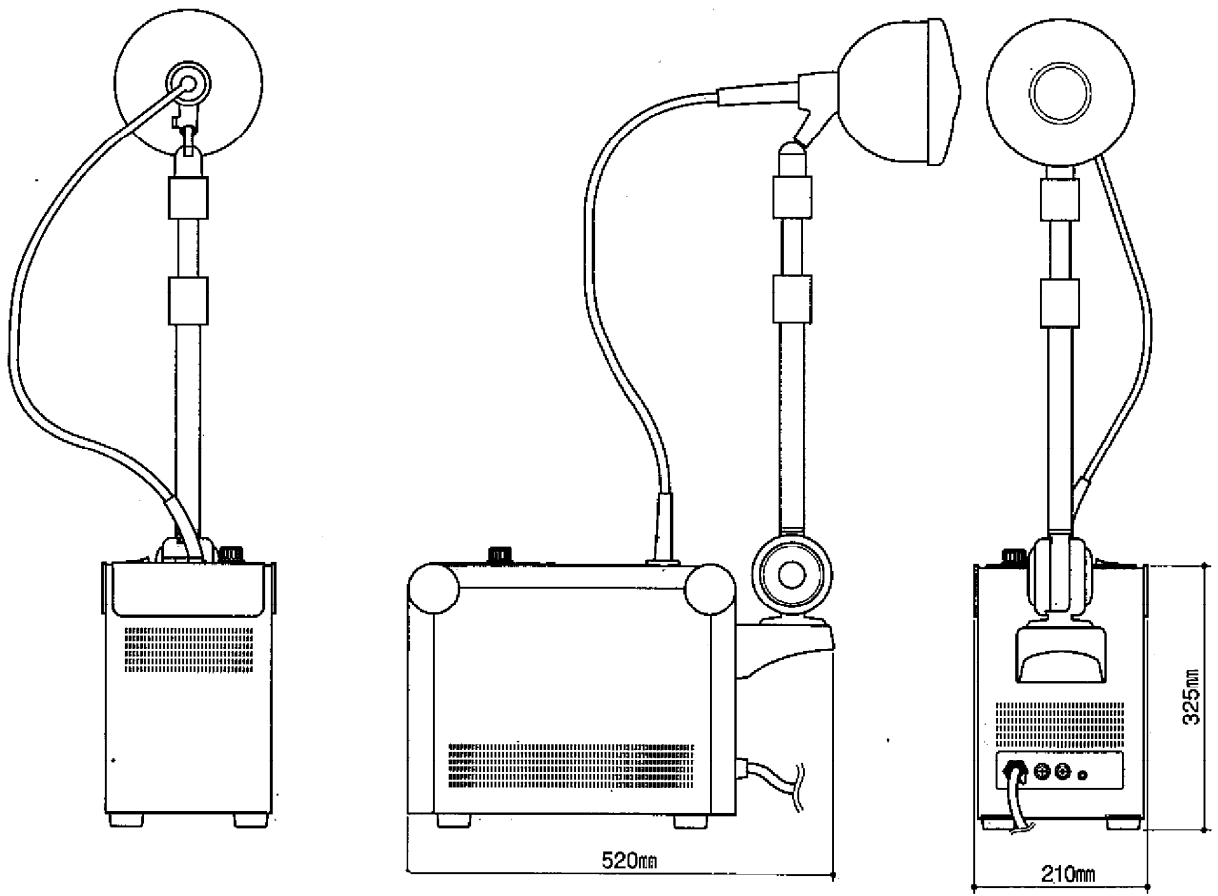
ウ 装置の外観を示す図又は写真 (ME-5100/5150)



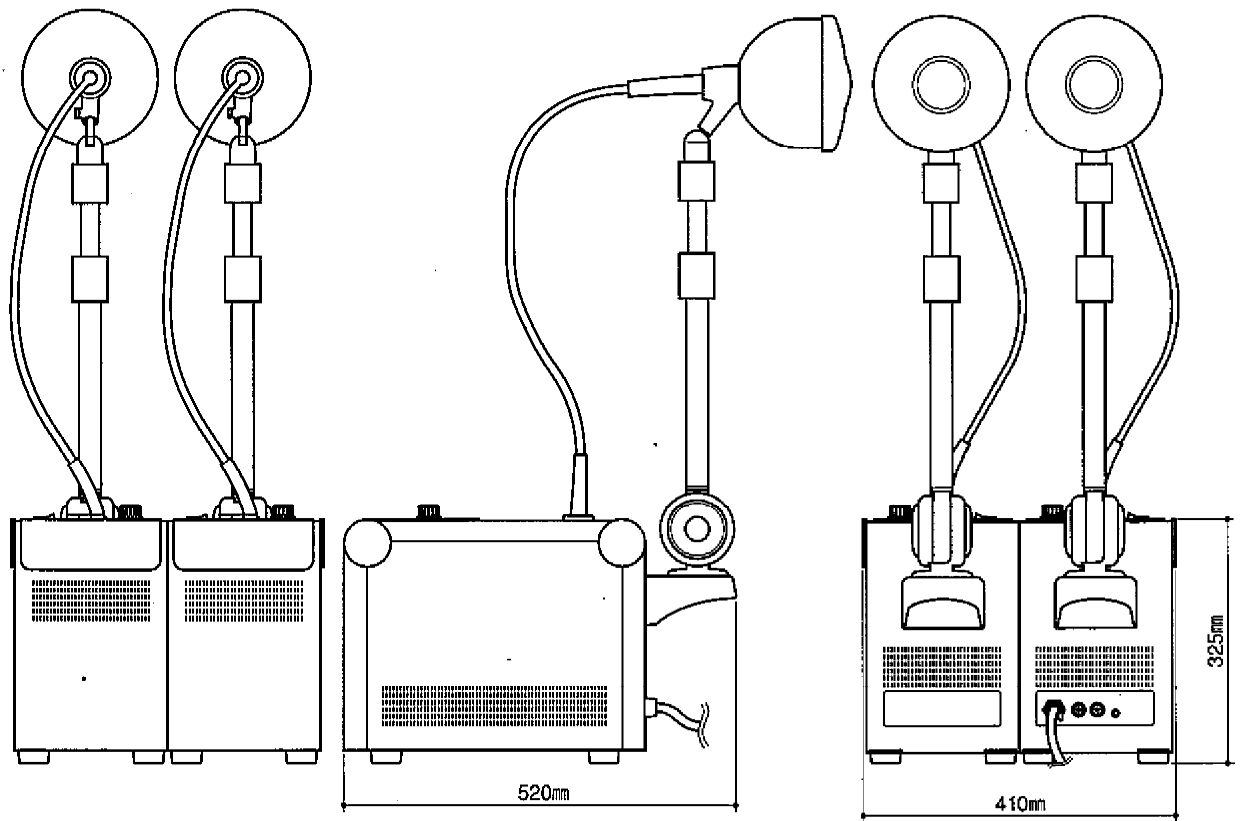
ウ 装置の外観を示す図又は写真 (ME-7200/7250)



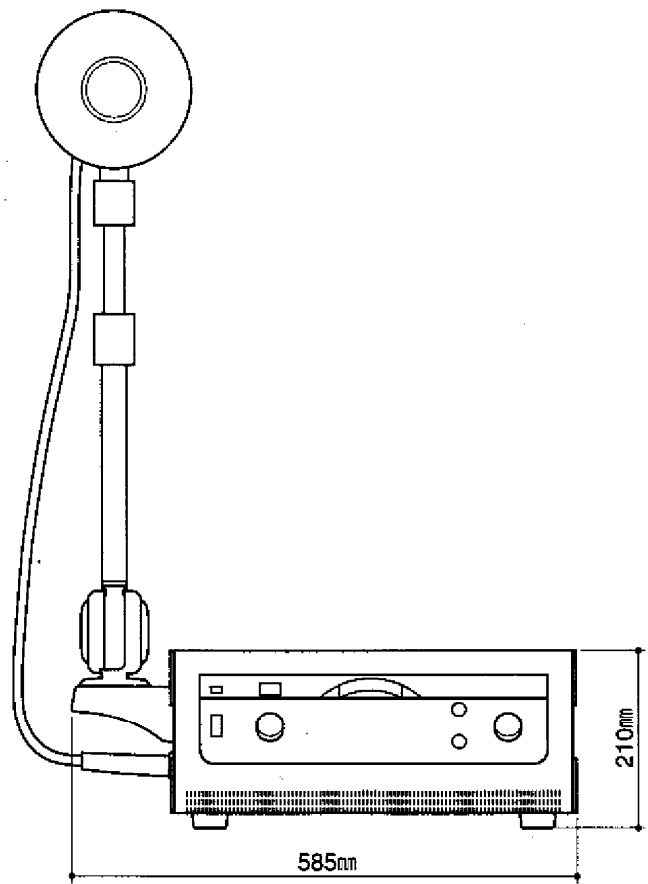
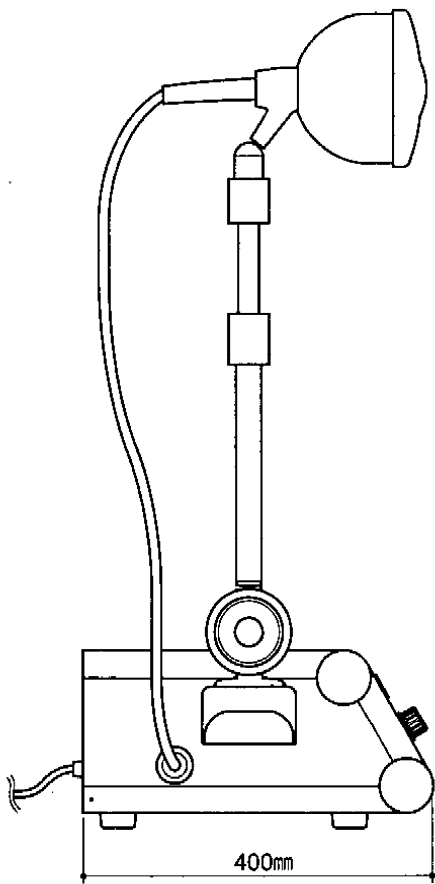
ウ 装置の外観を示す図又は写真 (ME-60)



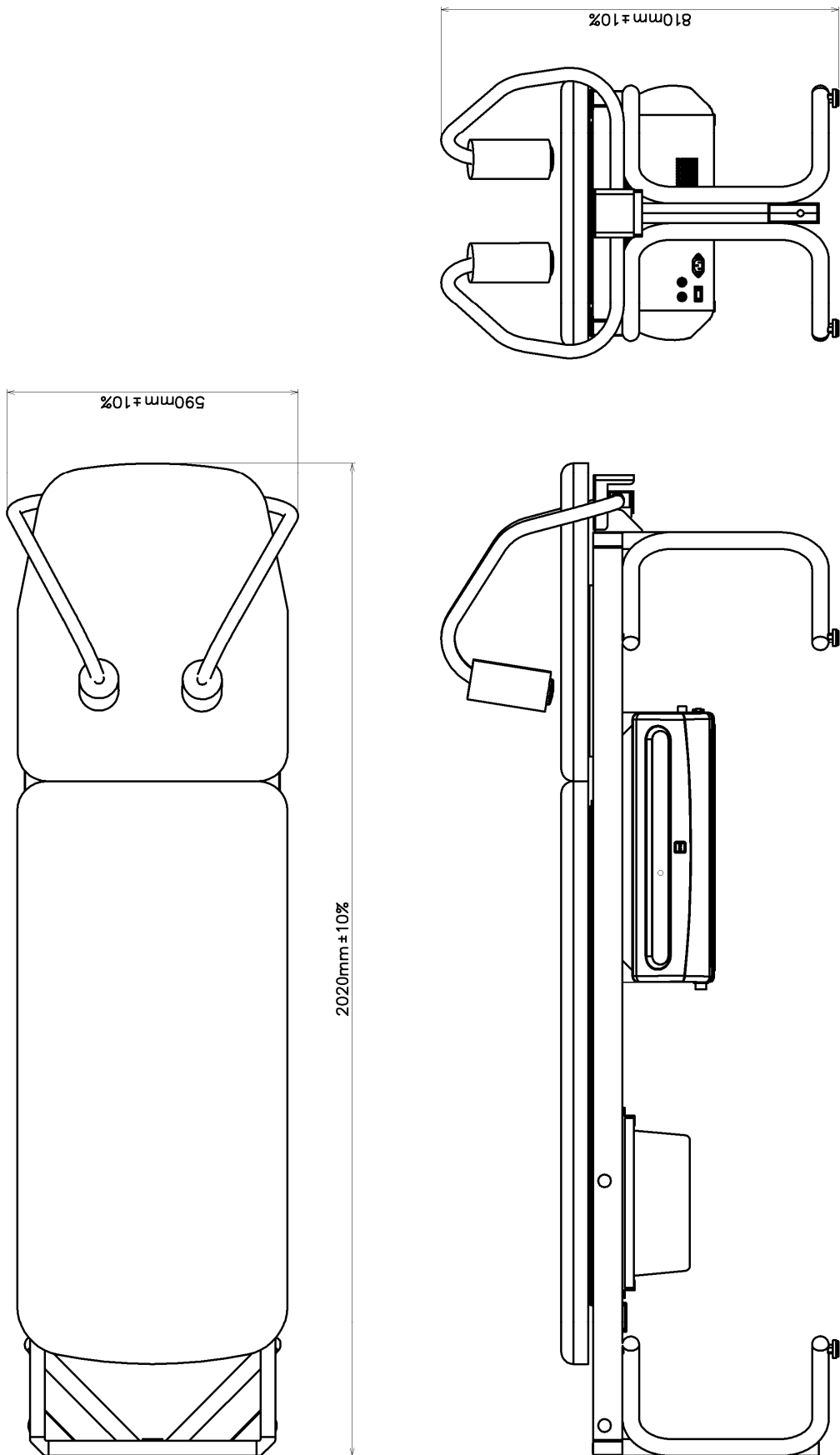
ウ 装置の外観を示す図又は写真 (ME-62)



ウ 装置の外観を示す図又は写真 (ME-210)

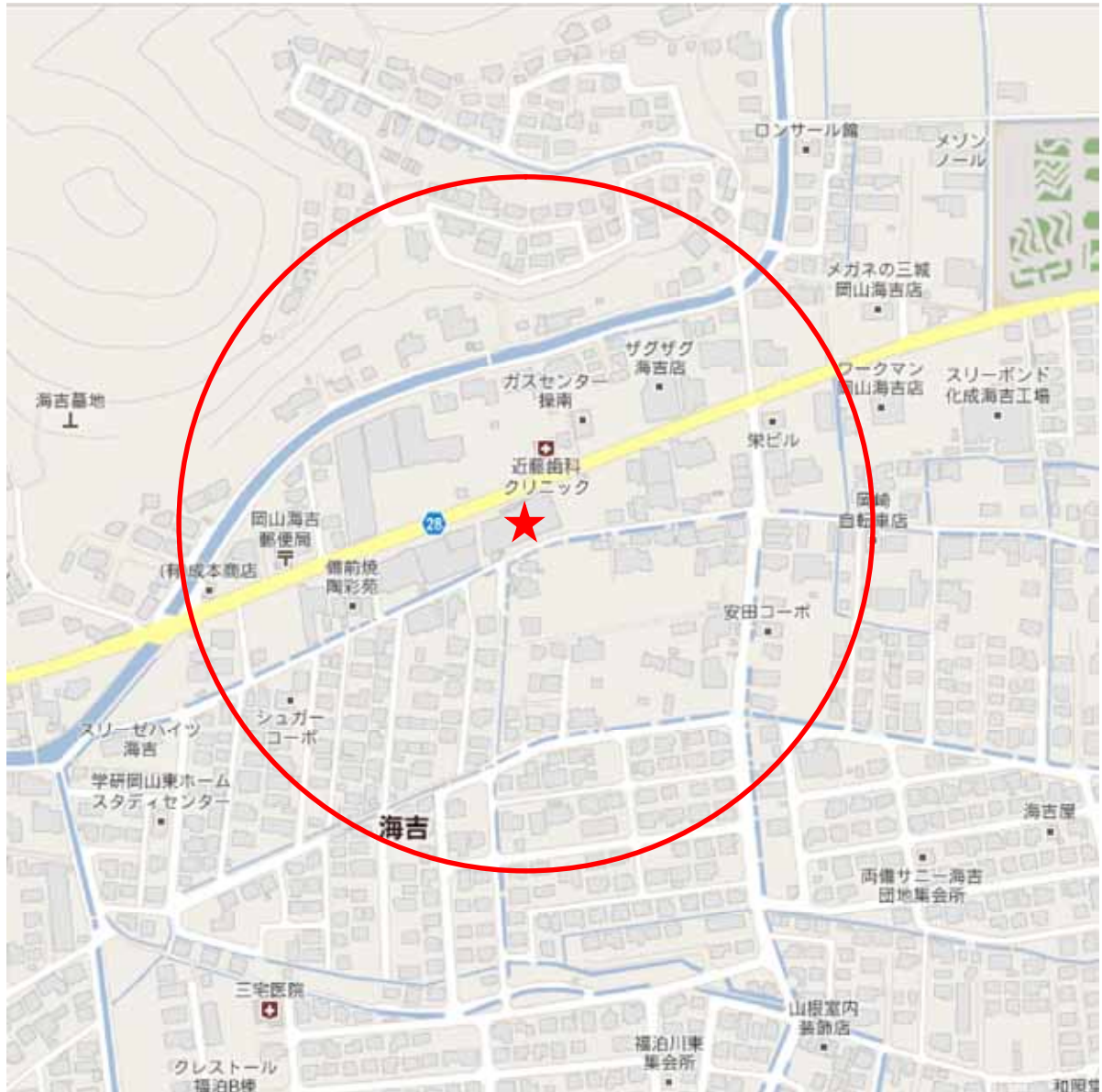


ウ 装置の外観を示す図又は写真 (EH-75)



2 設置場所付近の建造物等の状況を示す図

電子地図（ヤフーやグーグル等のネット電子地図を含む）に設置場所を中心とした概略半径200mの円を記載。



高周波利用設備許可申請書

令和 年 月 日

殿

申請者

住所（法人又は団体にあつては本店又は主たる事務所の所在地）

氏名（商号又は名称）

代表者の役職名及び氏名

電話番号

代理人

住所（法人又は団体にあつては本店又は主たる事務所の所在地）

氏名（商号又は名称）

代表者の役職名及び氏名

電話番号

高周波利用設備（ ）を設置いたしたいので、電波法第100条の規定により別紙の書類を添えて申請します。

高周波利用設備変更許可申請書

令和 年 月 日

殿

申請者

住所（法人又は団体にあつては本店又は主たる事務所の所在地）

氏名（商号又は名称）

代表者の役職名及び氏名

電話番号

代理人

住所（法人又は団体にあつては本店又は主たる事務所の所在地）

氏名（商号又は名称）

代表者の役職名及び氏名

電話番号

年 月 日付関高第 号をもつて許可を受けた高周波利用設備を変更したいので、
電波法第100条第5項において準用する同法第17条の規定により別紙の書類を添えて申請します。

高周波利用設備変更届

令和 年 月 日

殿

届出者

住所（法人又は団体にあつては本店又は主たる事務所の所在地）

氏名（商号又は名称）

代表者の役職名及び氏名

電話番号

代理人

住所（法人又は団体にあつては本店又は主たる事務所の所在地）

氏名（商号又は名称）

代表者の役職名及び氏名

電話番号

年 月 日付関高第 号をもつて許可を受けた高周波利用設備を変更したいので、
電波法第100条第5項において準用する同法第17条の規定により別紙の書類を添えて届け出ます。

高周波利用設備廃止届

令和 年 月 日

殿

届出者

住所（法人又は団体にあつては本店又は主たる事務所の所在地）

氏名（商号又は名称）

代表者の役職名及び氏名

電話番号

代理人

住所（法人又は団体にあつては本店又は主たる事務所の所在地）

氏名（商号又は名称）

代表者の役職名及び氏名

電話番号

高周波利用設備を下記のとおり廃止しますので、電波法第100条第5項において準用する同法第22条の規定により届け出ます。

記

- 1 設置者の氏名又は名称及び住所
- 2 廃止する年月日
- 3 高周波利用設備の種別
- 4 許可の番号
- 5 許可の年月日

高周波利用設備許可状訂正申請書

令和 年 月 日

殿

申請者

住所（法人又は団体にあつては本店又は主たる事務所の所在地）

氏名（商号又は名称）

代表者の役職名及び氏名

電話番号

代理人 住所（法人又は団体にあつては本店又は主たる事務所の所在地）

氏名（商号又は名称）

代表者の役職名及び氏名

電話番号

年 月 日付関高第 号をもつて許可を受けた高周波利用設備の許可状の記載事項に、下記理由により変更が生じたので、電波法第100条第5項において準用する同法第21条の規定により申請します。

記

1 理由

2 変更事項

（新）

（旧）

高周波利用設備許可状再交付申請書

令和 年 月 日

殿

申請者

住所（法人又は団体にあつては本店又は主たる事務所の所在地）

氏名（商号又は名称）

代表者の役職名及び氏名

電話番号

代理人 住所（法人又は団体にあつては本店又は主たる事務所の所在地）

氏名（商号又は名称）

代表者の役職名及び氏名

電話番号

年 月 日付関高第 号をもつて許可を受けた高周波利用設備許可状を、
下記理由により破損、汚損、紛失しましたので、無線局免許手続規則第28条第2項にもとづく
同規則第23条の規定により申請します。

記

理 由

高周波利用設備許可承継届

令和 年 月 日

殿

届出者

住所（法人又は団体にあつては本店又は主たる事務所の所在地）

氏名（商号又は名称）

代表者の役職名及び氏名

電話番号

代理人 住所（法人又は団体にあつては本店又は主たる事務所の所在地）

氏名（商号又は名称）

代表者の役職名及び氏名

電話番号

年 月 日付関高第 号をもって許可を受けた高周波利用設備の地位を承継しましたので、電波法第100条第4項の規定により届け出ます

記

- 1 地位を承継した者の氏名及び住所
- 2 承継理由
- 3 承継年月日
- 4 添付書面

高周波利用設備		申請書		(注1)の添付書類(装置分)(注2)		※整理番号		
(装置の別)	(1) 使用周波数	(2) 発振方式	(3) 占有周波数帯幅又は周波数変動幅	(4) 高周波出力	(5) 負荷と電極の結合方式	(6) 装置内電源ろ波器 <input type="checkbox"/> 有 <input type="checkbox"/> 無		
1 工事設計	(装置の別)	(7) しゃへい部分	(8) 機器の製造者名	(9) 機器の型式又は名称	(10) 機器の製造番号			
	(11)高周波そく流線輪 <input type="checkbox"/> 有 <input type="checkbox"/> 無	(12) 電源ろ波器 <input type="checkbox"/> 有 <input type="checkbox"/> 無	(13)しゃへい室等 アしゃへい室 <input type="checkbox"/> 有 <input type="checkbox"/> 無 材料 構造 m× m× m イ設備を設置する建物の構造 造り 階建て 階に設置	(14) その他の工事設計 電波法第100条第5項において準用する同法第28条、第30条及び第38条に規定する条件に合致している。	(15) 添付図面 <input type="checkbox"/> ア 線路系統図 <input type="checkbox"/> イ 装置の系統図 <input type="checkbox"/> ウ 装置の外観を示す図又は写真			
	(16) 無線設備規則第65条第1項における区別				(17) 定格入力電力			
	(18) 無変調搬送波状の妨害波の発生 <input type="checkbox"/> 有 <input type="checkbox"/> 無				(19) 無変調搬送波状以外の変動妨害波の発生 <input type="checkbox"/> 有 <input type="checkbox"/> 無			
	2 設置場所付近の図面		<input type="checkbox"/> 設置場所付近の建造物等の状況を示す図					
	3 参考事項							
	4 氏名又は名称	ふりがな	ふりがな	住所	6 設備の種別			
	5 住所	郵便番号	—	電話番号	—	—		
	7 設置の目的	8 設置場所	郵便番号	—	電話番号	—	—	
	9 高周波電流を通ずる線路	(1) 種別	(2) 区間	10 許可の番号	11 許可の年月日			
12 電波法施行規則別表第6号第1の表2の項の(1)の適用の条件への適合	<input type="checkbox"/> 適合している	<input type="checkbox"/> 適合していない						
※備考	使用周波数が他の通信設備に妨害を与える場合は、その妨害を除去するよう措置すること。							