
**The Automated Shower
and Bath System**



コンパクト設計でも 幅広担架で「ゆったり」入浴を実現

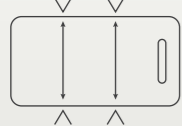
担架の幅が広いので、大柄な方でもゆったり、安全に入浴できます。



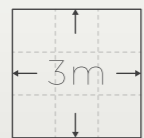
6年保証

ショルト		ストレッチャー浴
HK-2270L-U1	¥2,710,000(税別)	
HK-2270P	¥1,350,000(税別)	
外形寸法	2170(L)×890(W)×840(H)mm(緑の高さ：770mm)	
内形寸法	1900(L)×710(W)×500(D)mm	
質量	HK-2270L：110kg、HK-2270P：80kg	
材質	浴槽/外装：SMC、ABS	
	フレーム：ステンレス	
電源	主要部品：ステンレス	
	単相100V(50/60Hz)(Lのみ)	
消費電力	200W(50Hz)、300W(60Hz)(Lのみ)	
電源入力	220VA(50Hz)、300VA(60Hz)(Lのみ)	
給湯・給水	20A各1本(一次側設備)(Lのみ)	
浴槽容量	約455L	
実使用湯量	約345L	
気泡発生装置	内蔵(ジェット噴流)(Lのみ)	
ハンドシャワー	25~44°C(異常停止温度：48°C以上)	
機能・性能	自動給湯停止機能、噴流機能(Lのみ)	

コンパクト設計でも
幅広担架でゆったり



最小3×3mの浴室に
設置可能



実使用湯量
約345L



Operate

寝たまま洗身
担架を下降させて入浴

入浴方法

STEP 1 腰をかめずラクに移乗



大型搬送用取手と動きのスムーズな大型のキャスターにより、介助者ひとりでも安全に搬送できます。

STEP 2 ブレーキペダルを踏み、ストレッチャーを固定



「一括ブレーキ」でキャスターロックを一つひとつかける手間なく、簡単にブレーキがかけられます。

STEP 3 担架を下降させて入浴



リモコン操作で担架を下降させて入浴します。担架の幅が広いので、大柄な方でもゆったり入浴できます。

多彩な機能で
安心・快適入浴を実現

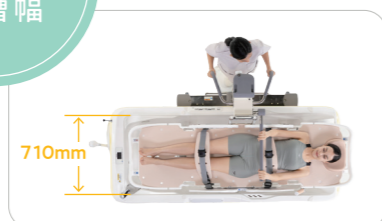
レジオネラ菌が
発生しにくい
ジェット
噴流



POINT
01

ゆとりのワイド幅と、
介助に最適な縁の高さ。
入浴者にも、介助者にも、
やさしい設計です。

ゆったり
浴槽幅



コンパクト設計でありながらワイドな浴槽
で、大柄な方でもゆったりと入浴できます。



浴槽縁までの高さは770mm。腰をかか
めず、ラクな姿勢で介助できます。

FEATURES

POINT
02

安全な入浴をサポートし、
介助者の負担を軽減します。

自動給湯停止機能※

設定温度で自動給湯。湯量や温度を気にする必要がないため、
介助者は移乗や洗身に集中できます。

※HK-2270Lのみ

高温感知機能・異常時の停止機能※

入浴時の湯温異常時はセンサーが感知して、報知音が鳴り、給湯
を停止。同時に、担架の下降を停止して、湯温管理をおこないます。

※HK-2270Lのみ

温度管理
システムで
湯温をキープ



担架の下降を停止

浴槽内の湯が高温の場合
担架の下降を停止します。



増し湯温度に注意してください。

音声や報知音による注意喚起※

湯温注意のアナウンスと報知音で、
安全な介助をサポートします。

※HK-2270Lのみ



操作パネルの表示※

給湯、増し湯、ハンドシャワーはそれぞれ独立した湯温調整
ができます。また、湯温表示の点滅で高温を知らせ、事故を
防ぎます。

※HK-2270Lのみ

移乗や入浴時の 介助者の負担を軽減する ストレッチャー

入浴者の体型に関係なく、
安全に搬送や洗身・入浴ができます。

操作しやすい大型搬送用取っ手で、介助者ひとりでもスムーズに搬送できます。また、担架の幅が広いので、大柄な方でもゆったり洗身・入浴ができます。(身長 180cm、体重 110kg まで。)

ストレッチャーの支柱を
短くして視野を広げ、
介助のしやすさを追求。

介助者の視野を広げる
支柱



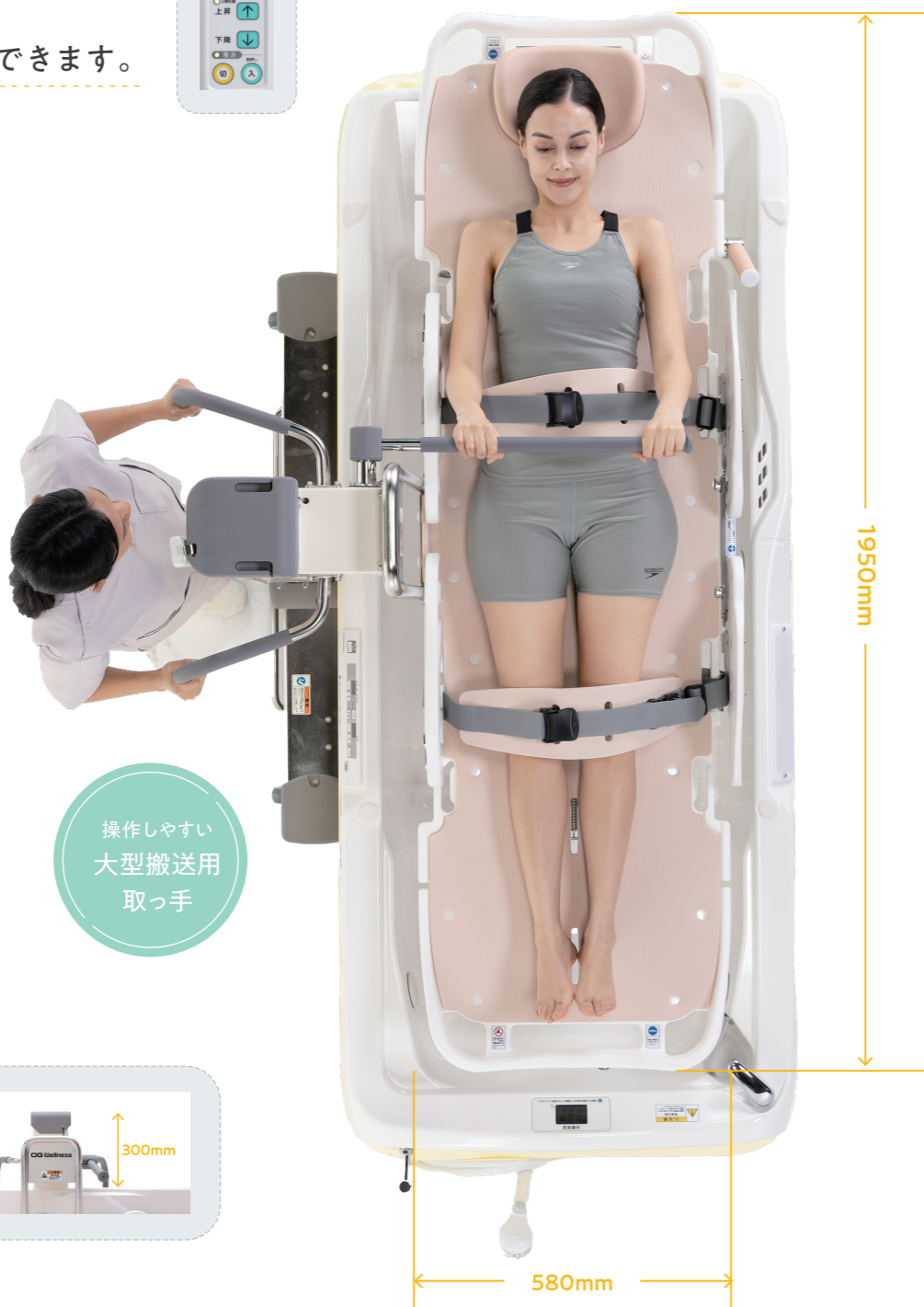
浴槽縁から支柱先端までの長さは
300mmと短いため、介助者の視野
を広げることができます。



操作しやすい
大型搬送用
取っ手

リモコン操作で
カンタン昇降

昇降式ストレッチャー
RA-227



落下やずり込みを防止する
安心機能を搭載



大型サイドフェンス 落下防止ガード

落下を防ぐ
大型サイドフェンス / 落下防止ガード

担架に大型サイドフェンスと落下防止ガードを設置。洗身時や搬送時の入浴者の転落を防止します。



チルト機構

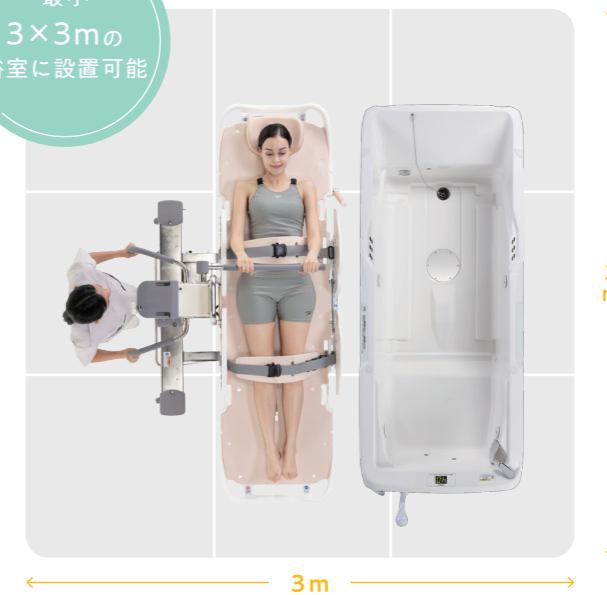
臀部のずり込みを防ぐ
チルト機構

足元が上がることで、臀部のずり込みを防止。安全な入浴姿勢をサポートします。

洗身スペースを確保でき、
入浴と洗身の
動線もスムーズです。

狭小浴室でもストレッチャーを入れて洗身まで
できます。洗身と入浴の動線がスムーズに
なり、効率よく介助できます。

最小
3×3mの
浴室に設置可能



ウルトラファインバブル※の
シャワーによる快適で衛生的な洗身

ウルトラファインバブル※のシャワーが毛穴の奥までやさしく
洗淨。全身をあたためながら、肌に潤いを与える効果が期待
できます。

手元のボタンで通水・止水 /



※「ファインバブル」、「ウルトラファインバブル」は、一般社団法人ファインバブル産業会の登録商標です。
※ウルトラファインバブルの効果については、株式会社タカギの公式HPをご確認ください。 <https://www.takagi.co.jp/flyer/hi/jsb023bw.pdf>

仕様 [HK-2270]



6年間保証

※写真はHK-2270L-U1です。

組合せ例

ショルト	HK-2270L-U1	1台	¥2,710,000 (税別)
昇降式ストレッチャー	RA-227RまたはL	1台	¥3,470,000 (税別)
		合計	¥6,180,000 (税別)

ショルト

HK-2270L-U1	¥2,710,000 (税別)
HK-2270P	¥1,350,000 (税別)

HK-2270L-U1

〈標準付属品〉

浴槽洗浄剤	SA-1	1本
ビューラックス-S 600ml	PLS-600	1本
安全ラベル(大)		1枚
入浴事故防止ラベル		1枚

HK-2270P

〈標準付属品〉

浴槽洗浄剤	SA-1	1本
ビューラックス-S 600ml	PLS-600	1本
ホースクリップ(ホース外径φ19用)		2個
ホースクリップ(ホース外径φ24用)		2個
安全ラベル(大)		1枚
入浴事故防止ラベル		1枚

消耗品 [HK-2270]



品名	品番	数量	価格
01 浴槽洗浄剤	SA-1	4本セット	¥12,800 (税別)
02 ビューラックス-S 600ml	PLS-600	1本	¥850 (税別) (軽減税率対象商品)
03 シャワーヘッドOGUFB	HK2550-009	1基	¥9,000 (税別) ※HK-2270Lのみ
04 シャワーホースセットOGUFB	HK2550-008	1本	¥18,700 (税別)

オプション品 [HK-2270]



品名	品番	数量	価格
01 操作パネルL	HK2270-001	1セット	¥130,000
02 ハンドシャワーセットOGUFB	HK2550-007	1セット	¥70,000

※オプション商品を追加で取り付けの際は、別途弊社担当者までお問い合わせください。
※HK-2270L-U1のみ。

仕様 [RA-227]



6年間保証
SIAA
抗菌加工

昇降式ストレッチャー

RA-227R (右入れ仕様)	¥3,470,000 (税別)
RA-227L (左入れ仕様)	¥3,470,000 (税別)

外形寸法	1950(L)×1030(W)×1070~1550(H)mm	
シート高	440~915mm	
シート幅	580mm	
リクライニング角度	35°	
質量	125kg	
材質	サイドフェンス/担架: ポリプロピレン フレーム: ステンレス 主要部品: ステンレス	
電源	DC24V (12V 7.2Ahr バッテリー×2)	
充電時間	約8時間(バッテリーの消耗により異なる)	
最大積載量	110kg	
昇降装置	電動アクチュエータ	
昇降時間	上昇35秒、下降32秒(積載量110kg)	
昇降回数	バッテリー1回充電あたり約40回(積載量110kg)	
キャスター	トータルロック式(φ125mm)	
機能・性能	担架ロック金具、安全ベルト、サイドフェンス、落下防止ガード	

〈標準付属品〉

マット外し	RA735-001	1個
充電用アダプタ	RA255-008	1個

消耗品 [RA-227]



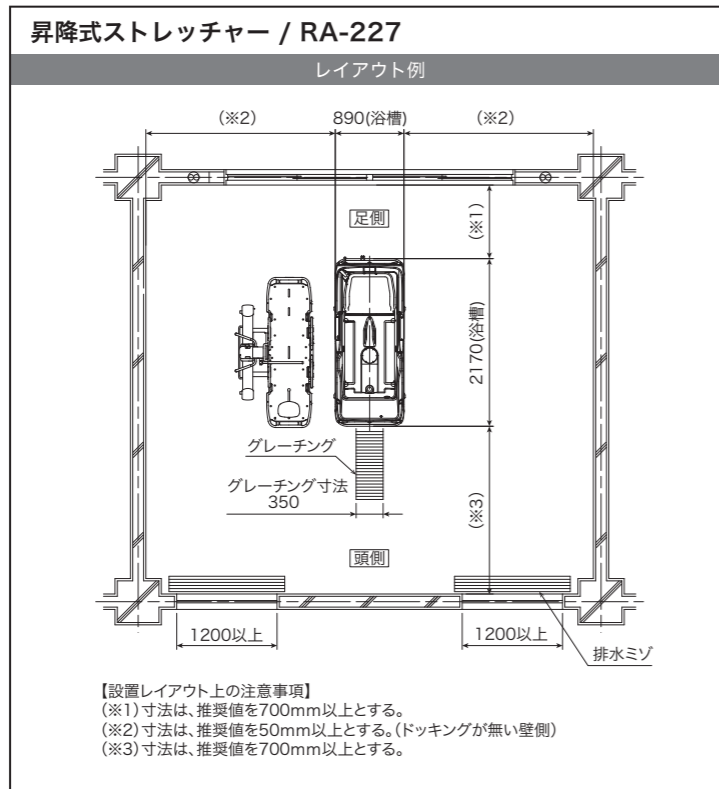
品名	品番	数量	価格
01 リモコン	RA227-001	1個	¥76,000 (税別)
02 スポンジマット	RA227-008	1枚	¥33,500 (税別) クリップ・クリップボタン 20箇所
03 スポンジマット(小)	RA227-009	1枚	¥6,000 (税別) クリップ・クリップボタン 2箇所
04 バッテリー	RA255-001	2個セット	¥45,000 (税別)
05 ヘッドレスト	RA355-014	1個	¥39,500 (税別)
06 クリップボタン(10個)	RA355-022	1セット	¥4,000 (税別)
07 クリップ(10個)	RA825-010	1セット	¥1,800 (税別)
08 安全ベルト	RA345-002	1本	¥10,000 (税別)
09 パッド	RA355-015	1枚	¥5,700 (税別)
10 固定用バックル	IB50SA-BK	1個	¥900 (税別)
11 充電口キャップ	RA255-005	1個	¥3,400 (税別)
12 マット外し	RA735-001	1個	¥2,500 (税別)

※スポンジマット交換の際には、合わせてクリップ、クリップボタンの交換もおすすめします。
※スポンジマットには、クリップ、クリップボタンは付属しません。必要な場合は別途お求めください。

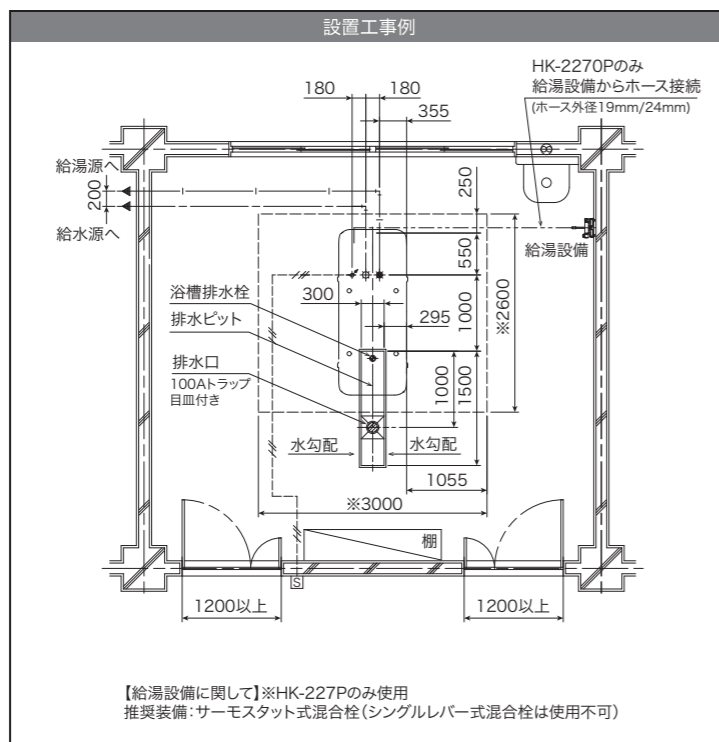


SIAAマークは、抗菌製品技術協議会ガイドラインで品質管理・情報公開された製品に表示されています。

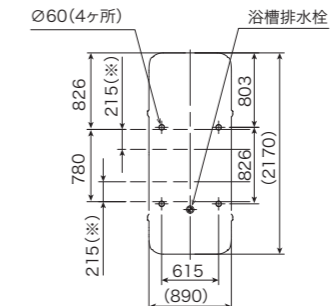
使用抗菌剤の種類 … 無機抗菌剤
加工方法 …… 練込
加工部位 …… マット
登録番号 …… JPO123356X0001C



設置条件	
給湯 給水送り 配管	サイズ…20A、ボールバルブ止め。 (ボールバルブ向きは設置工事図を参照のこと) 床からの立ち上げ代…FL+115mm以下(ボールバルブ上端) 150~300kPa(同圧となるようにすること) 給湯・給水圧が300kPaを超える場合は、止水バルブに減圧弁を入れ、 150~300kPaに減圧すること。 給湯・給水流量…各30L/min以上、給湯温度…55~70℃(末端温度)
電源	単相100V、50/60Hz、20A、アース付き 漏電遮断器…単相100V、20A(感度電流…30mA) (配電盤には単独の漏電遮断器を設けること) 開閉器…単相100V、20A(FL+1500mm以上) (浴室外のすぐに操作できる位置へ設けること) アース線はD種の規定に準ずること。
電線	電線…単線1mmまたは、より線0.75mm ² ×3芯以上 (内線規程、敷設状況に応じて適切に選定すること)
PF管	床面より300mm立ち上げ通線し、電線は管端より1000mm以上出す。 PF管と床の防水処理をおこなうこと。
水勾配	[] で示した範囲は、1/100以下の水勾配とし、 同一勾配とする。(※部寸法)
排水	ピット排水(溝の深さは150mm以上)、溝内に排水口を設けること。 トラップ等の防臭対策を実施し、排水能力200L/min以上確保のこと。
ボイラー能力	48,000kcal/h(ボイラー号数:32号相当)以上のこと。 指定したボイラーの能力以下の場合、給水温によっては、 給湯時間とシャワー吐出量に支障が生じる場合があります。 (※電気給湯器使用時は入浴回数によって異なる為、別途問い合わせ必要)

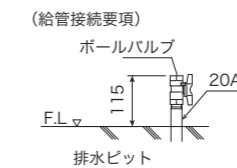


■アジャスター位置詳細

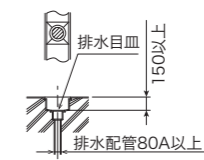


(※)ストレッチャー用キャスター走行範囲。この範囲は、床面に凹凸なきこと

■給湯/給水配管(例)



■排水ピット



リハビリテーション機器(理学療法・物理療法・作業療法・運動療法)・入浴機器(機械浴槽)の総合メーカー

OG Wellness

オージーウェルネス



【平日受付コールセンター】

☎0120-01-7181

【休日受付コールセンター】※土・日・祝・年末年始 専用

☎0120-33-7181

受付時間 9:00~17:00(平日・休日 共通)

<https://www.og-wellness.jp/>

営業所・支店

北日本支店(宮城・山形・福島)

札幌営業所(北海道)

盛岡営業所(岩手・青森・秋田)

北関東支店(埼玉・群馬・栃木・茨城)

新潟営業所(新潟)

南関東支店(東京・山梨)

横浜営業所(神奈川)

千葉営業所(千葉)

中部支店(愛知・岐阜・三重・静岡・長野)

金沢営業所(石川・富山・福井)

関西支店(大阪・京都・滋賀・奈良・和歌山)

神戸営業所(兵庫)

中四国支店(岡山・鳥取)

広島営業所(広島・島根・山口)

高松営業所(香川・愛媛・徳島・高知)

九州支店(福岡・大分・熊本・長崎・佐賀・沖縄)

鹿児島営業所(鹿児島・宮崎)

オージー技研株式会社

岡山本社 〒703-8261 岡山県岡山市中区海吉1835-7

東京本社 〒100-6004 東京都千代田区霞が関3-2-5 霞が関ビルディング4階

取扱店

○表示の価格等は物価変動等により変更する場合があります。 また、本カタログの記載価格は消費税抜きであり、消費税非課税物品につきましては、価格の後に"非課税"と記述しています。

○印刷インク等の都合上、記載写真と現品の色が多少異なる場合がありますのでご了承ください。 ○仕様および外観等は改良のため、予告なく変更することがありますのでご了承ください。

本カタログの記載内容は2026年6月現在のものです。

HK_003J_2606A